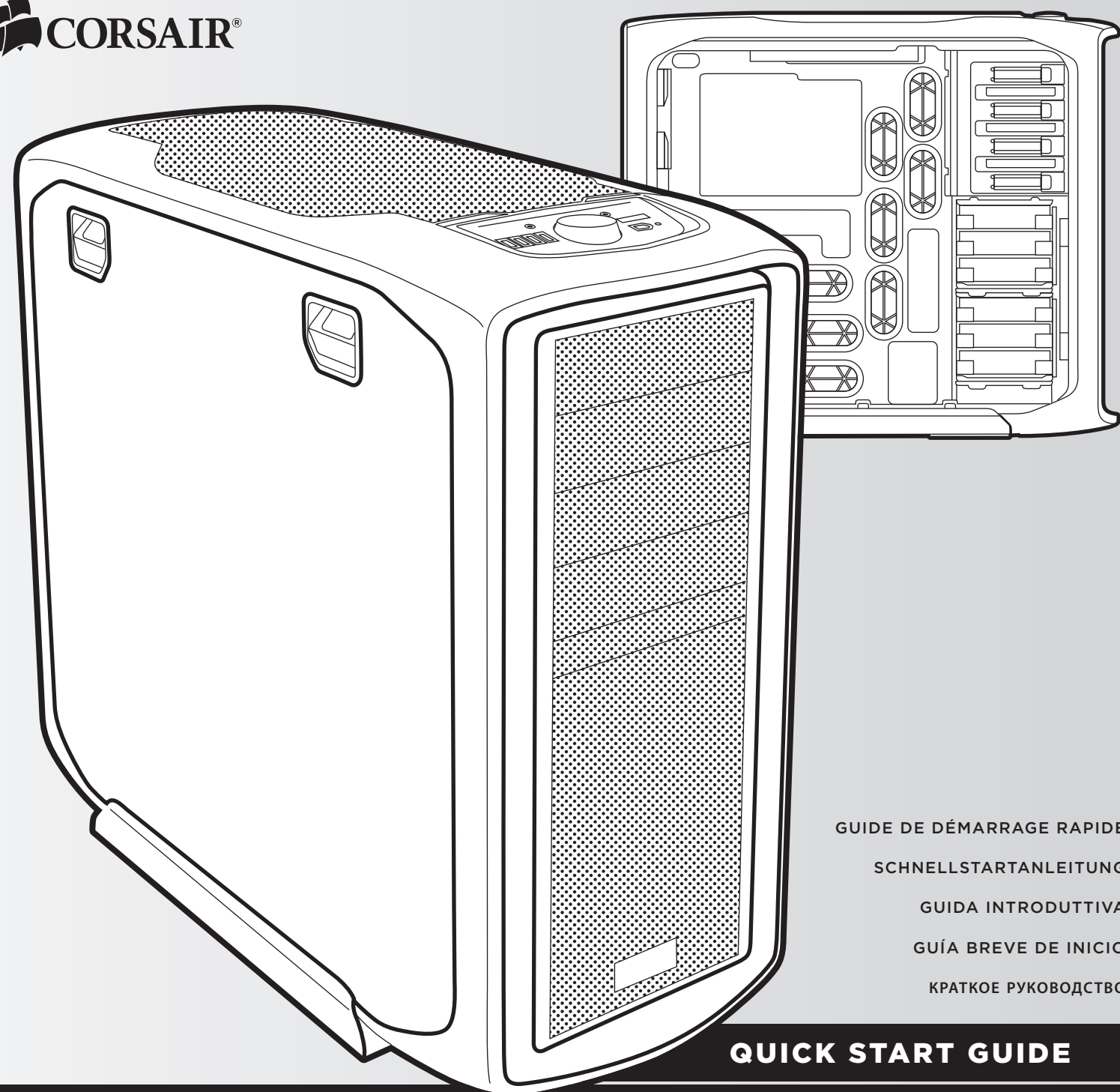




<b>x8</b>	<b>x20</b>	<b>x24</b>	<b>x2</b>
<b>Nylon zip ties</b> Used for cable management <b>Attaches en nylon</b> Gestion des câbles <b>Nylon-Kabelbinder</b> Kabelführung <b>Fascette zip in nylon</b> Gestione cavi <b>Cintas de sujeción de nylon</b> Distribución de cables <b>Нейлоновые Фиксаторы</b> для оптимальной укладки кабелей	<b>Hard drive and motherboard screws</b> Used for motherboard and hard drives <b>Vis pour disques durs et carte mère</b> Carte mère, disques durs <b>Schrauben für Festplatte und Hauptplatine</b> Hauptplatine, Festplatte <b>Viti disco rigido e scheda madre</b> Scheda madre, unità disco rigido <b>Tornillos para placa base y discos duros</b> Placa base, discos duros <b>Винты крепления Материнской Платы</b> Для крепления материнской платы и жестких дисков	<b>Flat Screws</b> Used for 2.5" hard drives and SSDs <b>Vis tête fraisée</b> Disques durs et SSD 2.5" <b>Flachschrauben</b> 2.5 Zoll Festplatten und SSD Laufwerke <b>Viti piatto</b> HDD e SSD da 2.5" <b>Tornillos planos</b> Para utilizar con disco duro y disco sólido de 2.5" <b>Винты с плоской головкой</b> Для крепления 2.5" жестких дисков и SSD	<b>Case lock keys</b> <b>Fermeture a clés du chassis</b> <b>Gehäuseschlüssel</b> <b>Llave de seguridad</b> <b>Chiavetta</b> <b>Ключи замка корпуса</b> Для безопасности



GUIDE DE DÉMARRAGE RAPIDE  
SCHNELLSTARTANLEITUNG  
GUIDA INTRODUTTIVA  
GUÍA BREVE DE INICIO  
КРАТКОЕ РУКОВОДСТВО

QUICK START GUIDE

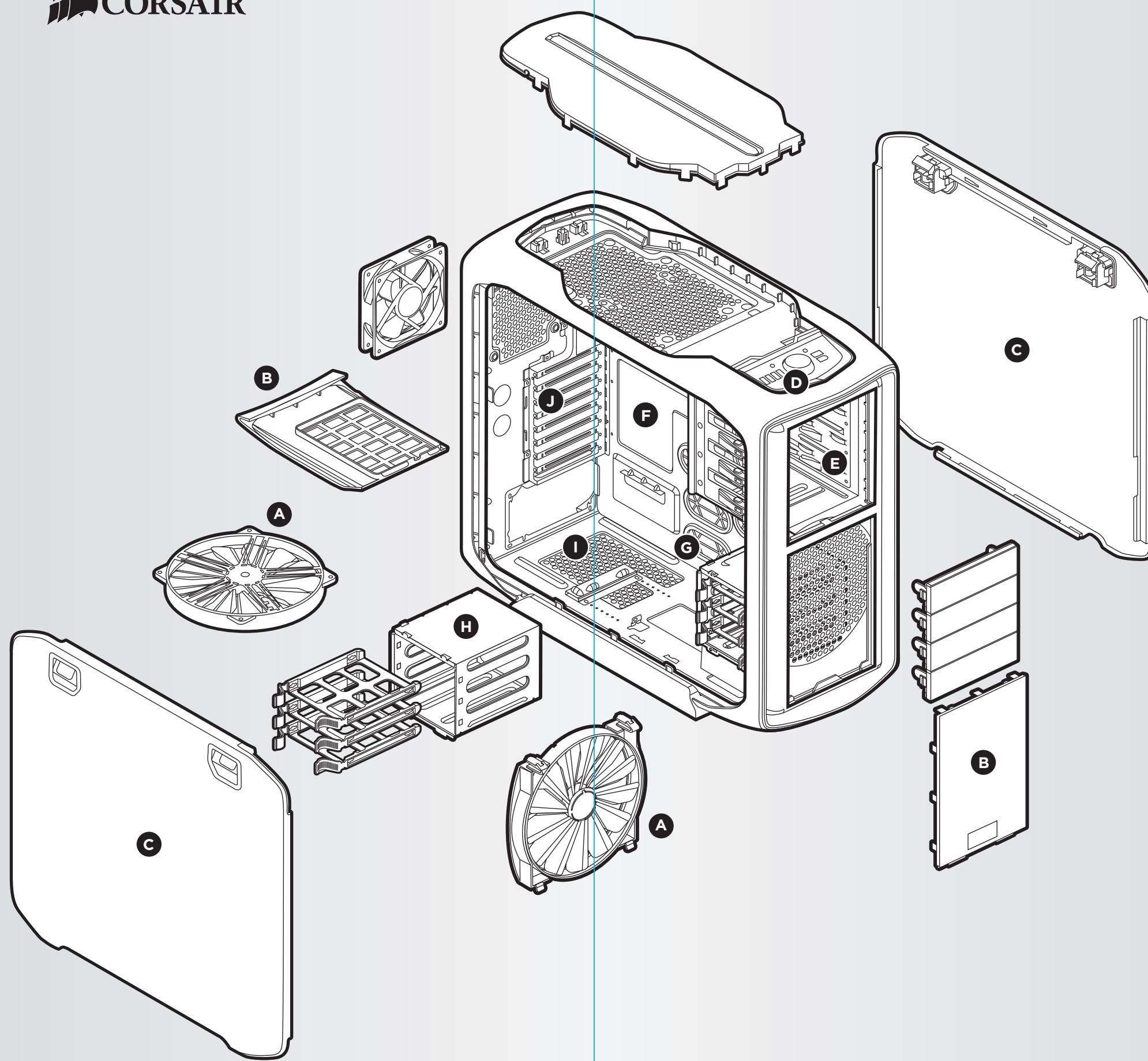
GRAPHITE SERIES™

600T

BRILLIANT DESIGN, INSIDE AND OUT™

© 2010-2011 Corsair Memory, Inc. All rights reserved. Corsair and the sails logo are registered trademarks, and Graphite Series and "Brilliant Design, Inside and Out" are trademarks of Corsair in the United States and/or other countries. All other trademarks are the property of their respective owners. Product may vary slightly from those pictured. Document Number: 49-000070 rev AA.

- A** Dual 200mm fans provide outstanding cooling for even the hottest components.  
Les deux ventilateurs de 200mm assurent un refroidissement exceptionnel, même pour les composants les plus chauds.  
Zwei 200-mm-Lüfter sorgen für herausragende Kühlung, sogar bei sehr heiß werdenden Komponenten.  
Le due ventole da 200mm offrono un raffreddamento ottimale anche ai componenti più caldi.  
Ventiladores de 200mm de doble velocidad que brindan una refrigeración excepcional incluso para los componentes que más se calientan.  
Два 200мм вентилятора обеспечивают великолепное охлаждение даже самых горячих компонентов.
- B** Easily accessible dust filters make maintenance simple and hassle-free.  
Les filtres à poussière facilement accessibles facilitent considérablement la maintenance.  
Leicht zugängliche Staubfilter ermöglichen eine unkomplizierte Reinigung.  
I filtri antipolvere facilmente accessibili rendono la manutenzione semplice e veloce.  
Filtros antipolvo de fácil acceso, que simplifican las tareas de mantenimiento.  
Удобно расположенные фильтры гарантируют простоту обслуживания.
- C** Quick-release side panels make it easier than ever to upgrade your hardware.  
Les panneaux latéraux s'ouvrent rapidement, ce qui facilite encore davantage la mise à jour de votre matériel.  
Schnell abnehmbare seitliche Abdeckungen machen ein Upgrade der Hardware einfacher denn je.  
I pannelli laterali facilmente rimovibili semplificano al massimo l'aggiornamento dell'hardware.  
Paneles laterales fáciles de quitar que permiten actualizar el hardware con una comodidad y una rapidez incomparables.  
Съемные боковые панели с удобными фиксаторами позволяют легко обновить оборудование.
- D** Integrated fan controller lets you quickly adjust cooling performance and noise levels.  
Un contrôleur intégré de ventilateur vous permet de régler rapidement les performances de refroidissement et les niveaux de bruit.  
Integrierte Lüftungssteuerung zur Anpassung der Kühlleistung und des Geräuschpegels.  
Il controller integrato delle ventole consente di regolare rapidamente le prestazioni di raffreddamento e i livelli di rumorosità.  
Controlador integrado del ventilador, con el que podrás ajustar rápidamente la refrigeración y los niveles de ruido.  
Встроенный контроллер вентиляторов позволяет быстро регулировать эффективность охлаждения и уровень шума.
- E** Four tool-free optical drive bays and up to six SSD-ready hard drive trays provide plenty of expansion.  
Quatre baies de lecteur optique tool-free (sans outil) et jusqu'à six racks de disques compatibles SSD offrent un fort potentiel d'extension.  
Vier Einschübe für optische Laufwerke (werkzeugfreier Einbau) und bis zu sechs SSD-kompatible Festplatteneinschübe bieten ein großes Erweiterungspotential.  
I quattro alloggiamenti per unità ottiche senza viti e i sei cassetti del disco rigido con compatibilità per gli SSD offrono ottime capacità di upgrade.  
Cuatro bahías (instalables sin necesidad de herramientas) para unidades ópticas y hasta seis bandejas de disco duro compatibles con SSD, lo que garantiza una gran capacidad de ampliación.  
Четыре отсека для установки приводов оптических дисков без помощи инструментов и до шести отсеков для жестких дисков (совместимых с SSD) обеспечивают широкие возможности расширения.



- F** CPU Backplate cutout makes it easy to upgrade your CPU cooler.  
Une trappe située sur la plaque arrière du processeur facilite la mise à niveau de votre dissipateur.  
CPU-Öffnung in der Rückwand ermöglicht ein einfaches Upgrade des Prozessorkühlers.  
La piastra posteriore della CPU semplifica l'aggiornamento del dissipatore di calore.  
Apertura troquelada para la placa de soporte que facilita la actualización del refrigerador de CPU.  
Вырез на панели материнской платы позволяет легко заменить кулер процессора.
- G** Brilliant cable-routing system provides a way to keep your system neat and tidy.  
Un excellent système de câblage, pour un agencement optimal.  
Intelligentes Kabelführungssystem sorgt für eine übersichtliche Anordnung der Kabel und einen optimierten Luftstrom im Gehäuse.  
L'eccellente disposizione dei cavi consente di mantenere il sistema sempre in ordine.  
Exceptionnel système de distribution du câblage, que permet de maintenir le système libre et despejado.  
Великолепная система разводки кабелей обеспечивает порядок внутри корпуса.
- H** Adjustable drive cages can be removed and relocated to accommodate large video cards.  
Les baies de disques réglables peuvent être retirées et placées ailleurs de manière à prendre en charge de longues cartes vidéo.  
Festplattencäfige können entfernt und anderswo eingesetzt werden, um Platz für größere Grafikkarten zu schaffen.  
Gli scomparti regolabili delle unità sono rimovibili per consentire l'inserimento di schede video di grandi dimensioni.  
Bastidores ajustables para unidades que se pueden retirar y reubicar a fin de instalar tarjetas gráficas de gran tamaño.  
Регулируемые держатели отсеков дисков можно извлекать и переносить для установки больших графических карт.
- I** Room for long power supplies gives you peace of mind for future upgrades.  
L'espace pour de longs blocs d'alimentation vous permet d'envisager les futures mises à niveau avec sérénité.  
Geräumiger Platz für Netzteile ermöglicht zukünftige Upgrades.  
Lo spazio riservato agli alimentatori di grandi dimensioni garantisce upgrade futuri in tutta tranquillità.  
Espacio para fuentes de alimentación grandes, con vistas a futuras actualizaciones.  
Пространство для удлиненных блоков питания позволит выполнить модернизацию в будущем.
- J** Eight expansion slots gives you tons of room for multiple graphics cards.  
Huit slots d'extension vous procurent énormément d'espace pour de multiples cartes graphiques.  
Acht Erweiterungssteckplätze bieten ausreichend Platz für mehrere Grafikkarten.  
Gli 8 slot di espansione offrono ampio spazio per l'inserimento di più schede grafiche.  
Ocho ranuras de expansión que ofrecen espacio de sobra para varias tarjetas gráficas.  
8 слотов расширения предоставляют достаточно места для нескольких графических карт.

BLACK

CORSAIR GRAPHITE SERIES 600T QSG  
PART NUMBER: 49-000070 rev AA  
DATE: Friday August 12 2011

FLAT SIZE: 17" (W) x 11" (H)  
FINISHED SIZE: 8.5" (W) x 11" (H)

STOCK: 120gsm Top Grade APP

Dimensions indicated are maximum tolerances.