

Wir gratulieren zum Kauf Ihres Corsair Link™ Kit.

Corsair Link ersetzt die manuelle Steuerung von Lüftern und Lichteffekten durch eine Software mit eleganter Benutzeroberfläche und bietet gleichzeitig fortschrittlichere Steuerungs- und Erweiterungsoptionen als die BIOS-Einstellungen Ihrer Hauptplatine. Über eine Benutzeroberfläche auf dem Bildschirm erhalten Sie Zugriff auf alle Funktionen - das ist zeitgemäß, intuitiv und macht Spaß.

Diese Anleitung führt Sie durch die Installation des Corsair Link Kit. Sie behandelt den Einbau des Corsair Link Cooling Kit des Corsair Link Cooling und Lighting Kit.

Lieferumfang

Corsair Link Cooling Kit:

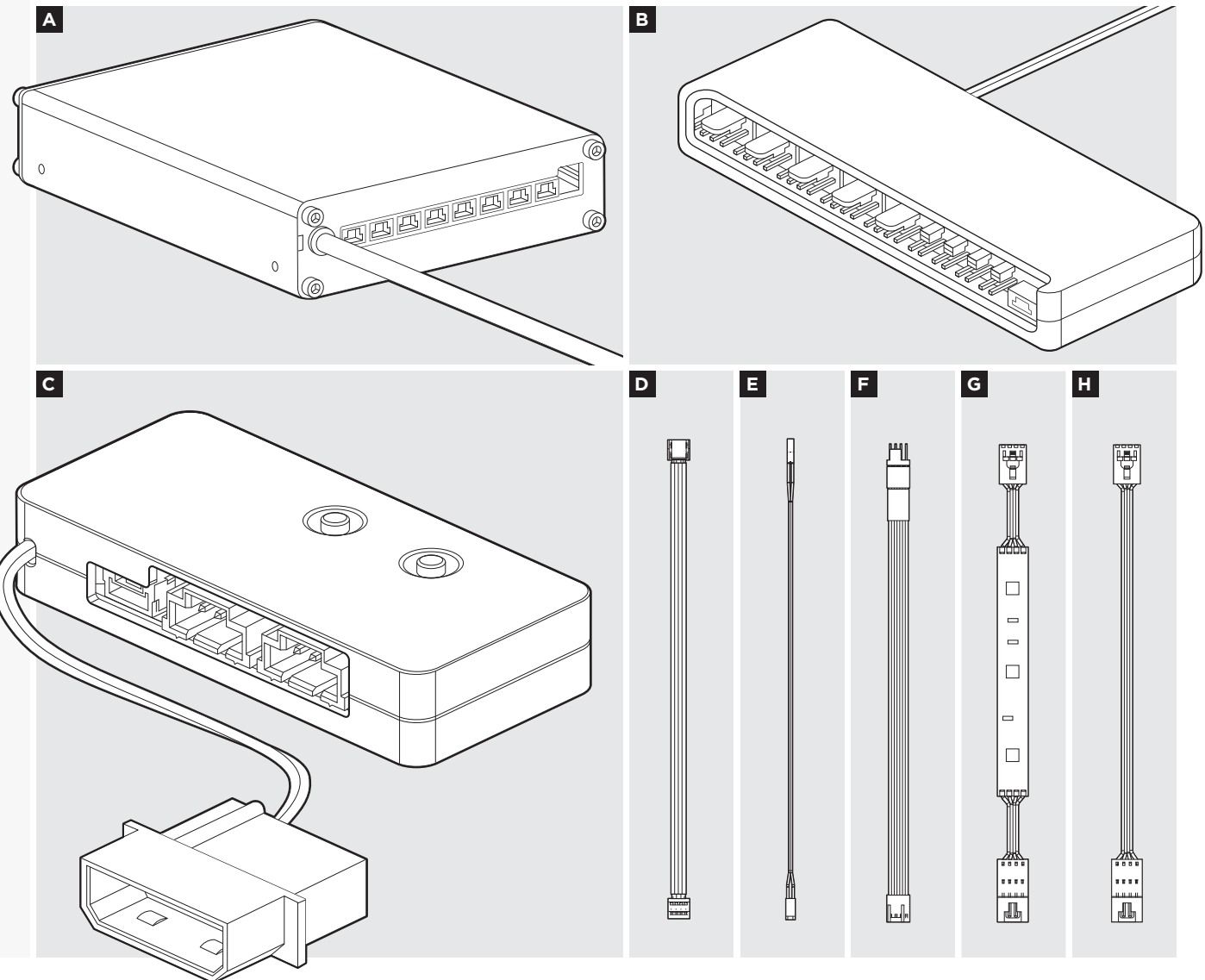
- A** Corsair Link Commander mit Befestigungsschrauben
- B** Corsair Link Cooling Node mit doppelseitigem Klebeband
- D** Digital-Kabel (3)
- E** Temperatursensoren (3)
- F** Fan extensions (5)

The Corsair Link Cooling and Lighting Kit (mit dem gleichen Inhalt wie das Cooling Kit plus):

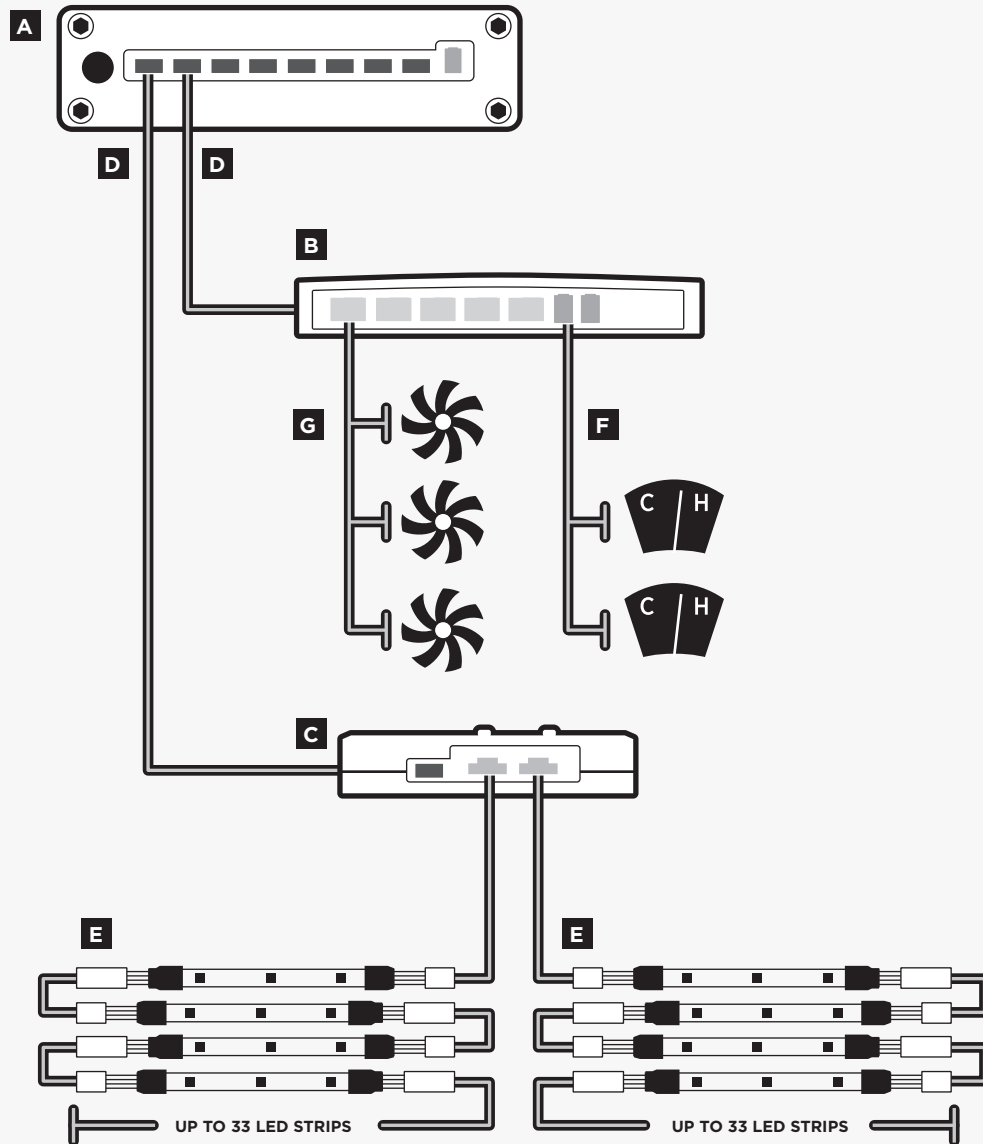
- C** Corsair Link Lighting Node mit doppelseitigem Klebeband
- G** RGB-LED-Streifen mit doppelseitigem Klebeband (3)
- H** Verlängerungskabel für die RGB-LED-Streifen (3)
- D** Digital-Kabel (1)

Lesen Sie diese Anleitung bitte vor Beginn des Einbaus vollständig durch. Schalten Sie Ihren PC aus und ziehen Sie das Netzteil aus der Steckdose, bevor Sie mit dem Einbau beginnen.

Corsair Link™ Hardware-Installationshandbuch



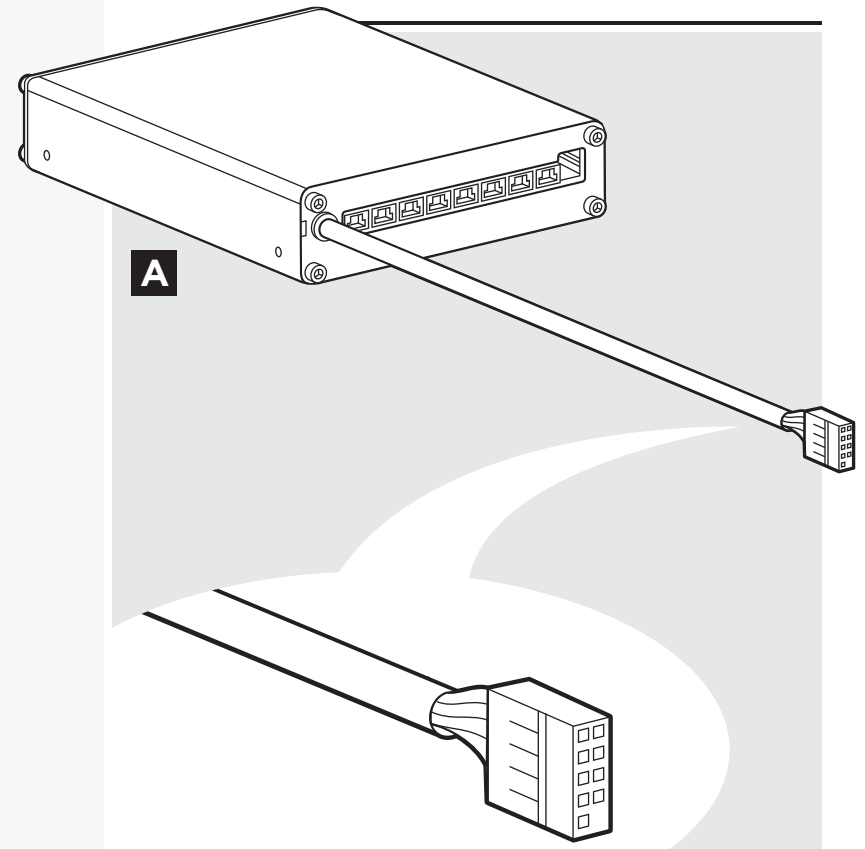
Corsair Link Diagram



Einbau des Corsair Link Commander

Der Corsair Link Commander (A) ist der Kern des Corsair Link-Systems. Er ist die Schnittstelle zwischen der Corsair Link Dashboard-Software und allen anderen Corsair Link-Komponenten.

Installieren Sie den Corsair Link Commander mit den mitgelieferten Schrauben in einem freien 3.5" Laufwerkseinschub. Verbinden Sie dann das angeschlossene Kabel mit einem freien USB 2.0-Header auf der Hauptplatine Ihres PCs. Gehen Sie beim Verbinden des USB-Kabels vorsichtig vor und folgen Sie den Markierungen.



Einbau des Corsair Link Cooling Node

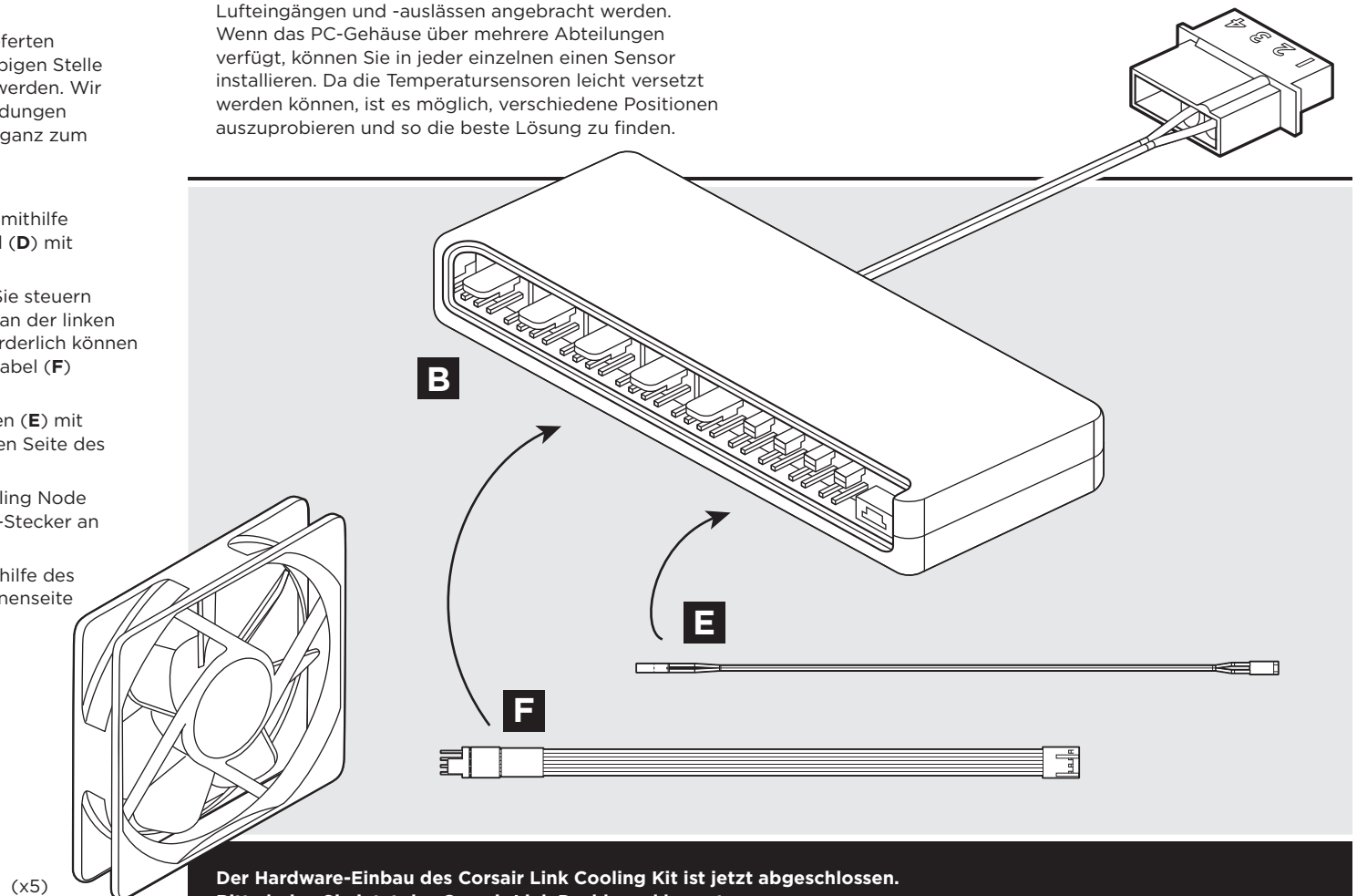
Der Cooling Node (**B**) für die Steuerung jedes PC-Gehäuselüfters mit 3- oder 4-poligen Kabeln verwendet werden. Mithilfe der Temperatursensoren lässt sich außerdem die Umgebungstemperatur innerhalb des PC-Gehäuses überwachen.

Der Cooling Node kann mit dem mitgelieferten doppelseitigen Klebeband an jeder beliebigen Stelle innerhalb des PC-Gehäuses angebracht werden. Wir empfehlen, zuerst alle benötigten Verbindungen herzustellen, und den Cooling Node erst ganz zum Schluss zu fixieren.

1. Verbinden Sie den Cooling Node (**B**) mithilfe eines der mitgelieferten Digital-Kabel (**D**) mit dem Corsair Link Commander (**A**).
2. Schließen Sie die Gehäuselüfter, die Sie steuern möchten, über die 4-poligen Header an der linken Seite des Cooling Node an. Falls erforderlich können dazu auch die Lüfter-Verlängerungskabel (**F**) verwendet werden.
3. Verbinden Sie die Temperatursensoren (**E**) mit den 2-poligen Headern auf der rechten Seite des Cooling Node.
4. Schließen Sie das Netzkabel des Cooling Node mit einem 4-poligen Standard-Molex-Stecker an Ihr Netzteil an.
5. Befestigen Sie den Cooling Node mithilfe des doppelseitigen Klebebands an der Innenseite des PC-Gehäuses.

Hinweise für das Anschließen der Temperatursensoren

Die Temperatursensoren (**E**) dienen zur Messung der Umgebungstemperatur und sollten die Komponenten nicht direkt berühren, sondern in der Nähe von Lufteingängen und -auslässen angebracht werden. Wenn das PC-Gehäuse über mehrere Abteilungen verfügt, können Sie in jeder einzelnen einen Sensor installieren. Da die Temperatursensoren leicht versetzt werden können, ist es möglich, verschiedene Positionen auszuprobieren und so die beste Lösung zu finden.



Einbau des Corsair Link Lighting Node

Der Lighting Node (**C**) ist im Corsair Link Cooling und Lighting Kit. Diese Zweikanal-Steuerung für Lichteffekte kann mit den zwei Tasten auf dem Knoten für die Lichteffekte oder mit dem Corsair Link Dashboard kontrolliert werden. Im Lieferumfang sind drei RGB-LED-Streifen enthalten (**G**), der Lighting Node kann jedoch bis zu 33 Streifen steuern (separat erhältlich).

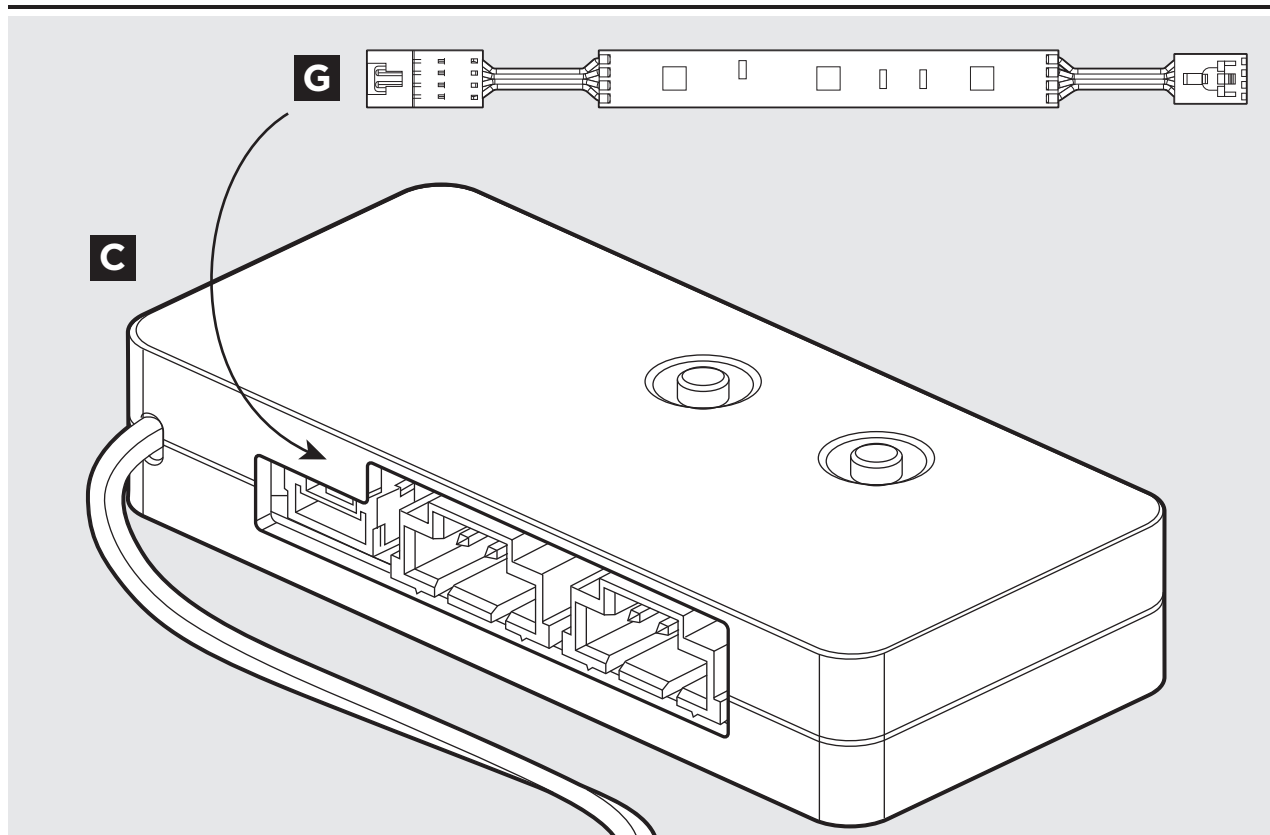
1. Verbinden Sie den Lighting Node (**C**) mithilfe eines Digital-Kabels (**D**) mit dem Corsair Link Commander (**A**).
2. Verbinden Sie die RGB-LED-Streifen (**G**) mit den Anschlüssen auf dem Lighting Node.
3. Schließen Sie das Netzkabel des Lighting Node mit einem 4-poligen Standard-Molex-Stecker an Ihr Netzteil an.
4. Befestigen Sie den Lighting Node und die LED-Streifen mithilfe des doppelseitigen Klebebands an der Innenseite des PC-Gehäuses.

Download des Corsair Link Dashboard

Die Software kann von den folgenden Quellen heruntergeladen werden:

- **Corsair Link Cooling und Lighting Kit**
corsair.com/link-cool
- **Corsair Link Cooling Kit**
corsair.com/link-light

Die Anleitung für die Installation und die Verwendung von Corsair Link Dashboard ist im Download enthalten.





corsair.com

EMAIL: support@corsair.com
FACEBOOK: facebook.com/corsairmemory
BLOG: blog.corsair.com



FORUM: forum.corsair.com
TWITTER: twitter.com/corsairmemory
CORSAIR LINK PAGE: corsair.com/link

USA and CANADA: (800) 205-7657 | INTERNATIONAL: (510) 657-8747 | FAX: (510) 657-8748



46221 Landing Parkway • Fremont • California • 94538 • USA