

Félicitations pour l'achat de votre Corsair Link™ Kit.

Corsair Link remplace les commandes manuelles des ventilateurs et de l'éclairage par une élégante interface logicielle, tout en offrant des options de contrôle et d'extension supérieures aux paramètres du BIOS sur la carte mère. Avec cette interface avancée, intuitive et conviviale, tout est désormais à disposition sur votre écran.

Ce guide vous aidera à installer votre Corsair Link Kit. Il couvre à la fois l'installation du Corsair Link Cooling Kit et Corsair Link Cooling et Lighting Kit.

Contenu de l'emballage

Le Corsair Link Cooling Kit comprend:

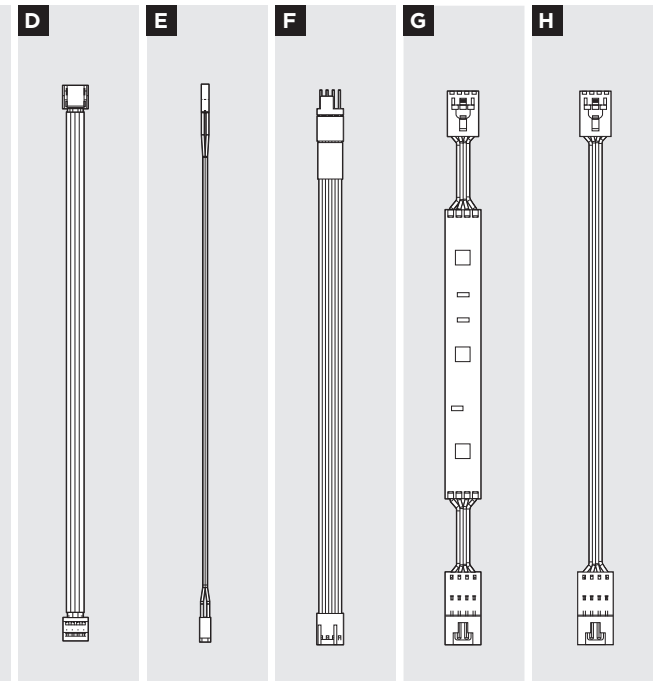
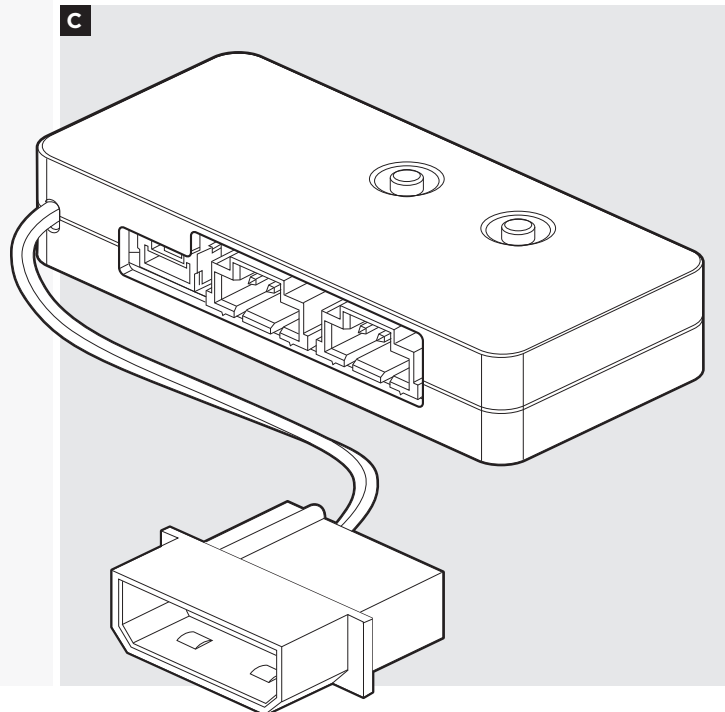
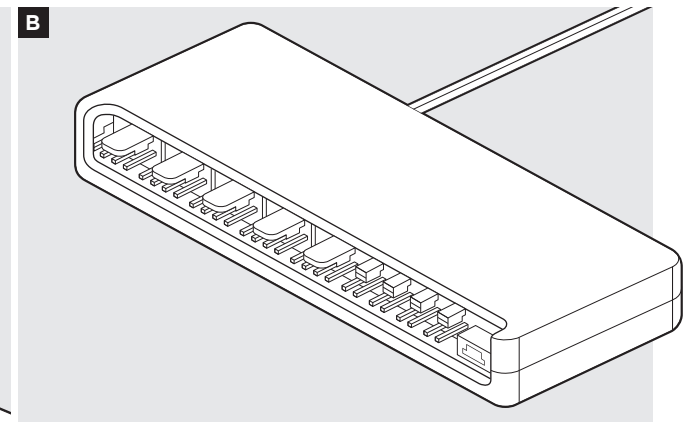
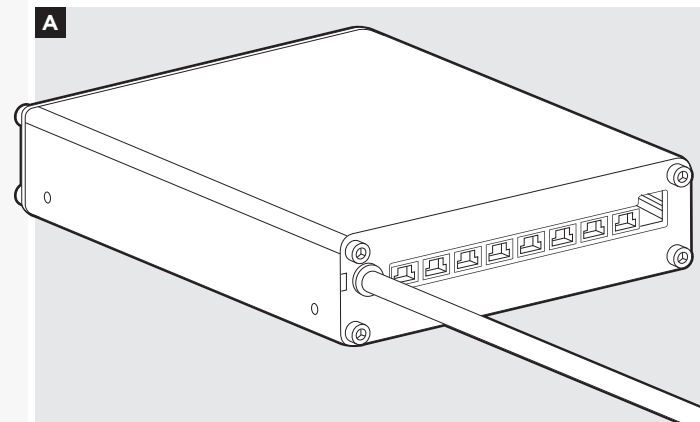
- A** Corsair Link Commander avec vis de fixation
- B** Corsair Link Cooling Node avec bande adhésive à double face
- D** Câbles numériques (3)
- E** Capteurs thermiques (3)
- F** Câbles d'extension pour ventilateur (5)

Le Corsair Link Cooling et Lighting Kit comprend tous les éléments répertoriés ci-dessus, plus:

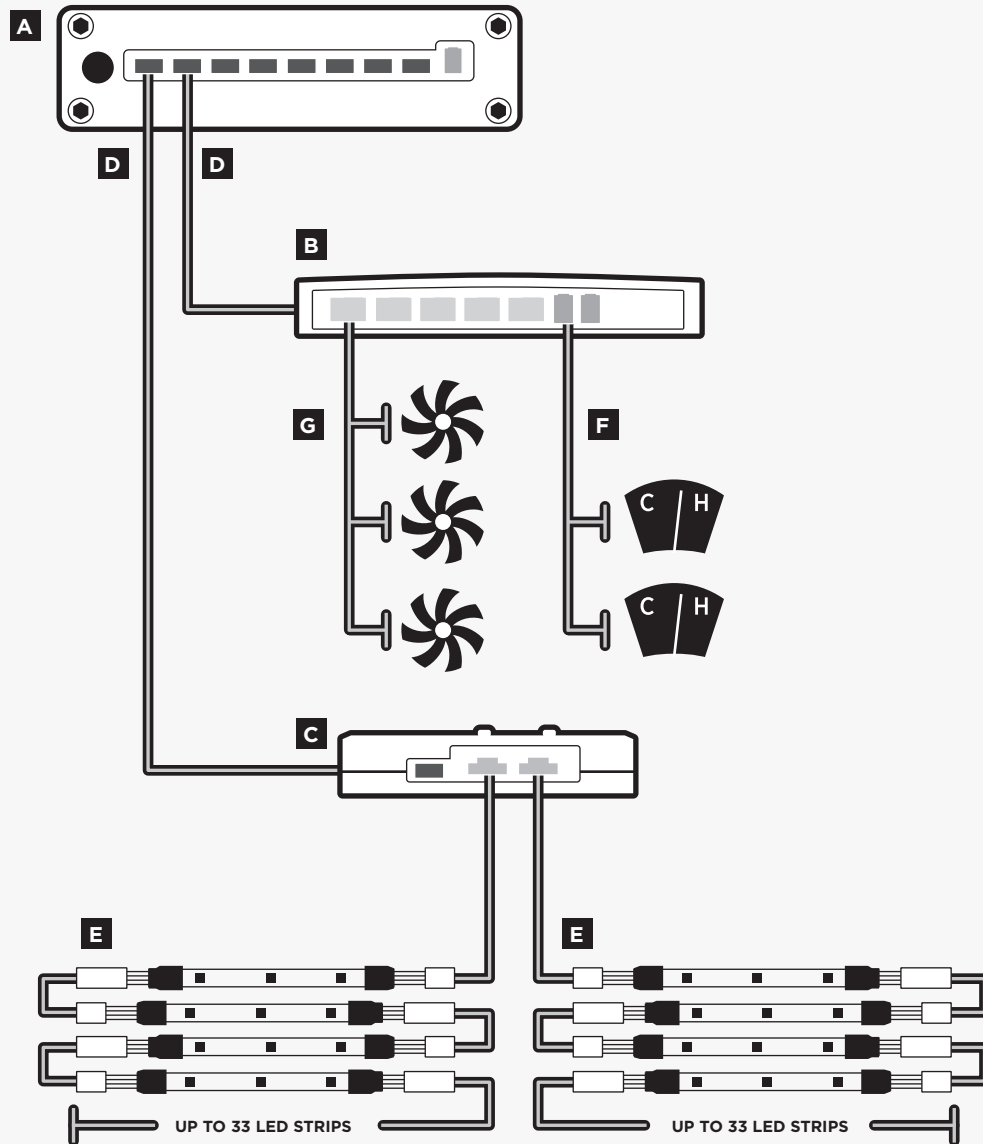
- C** Corsair Link Lighting Node avec bande adhésive à double face
- G** Bandes LED (rouge, vert, bleu) avec bandes adhésives (3)
- H** Câbles d'extension de bande LED (rouge, vert, bleu) (3)
- D** Câble numérique (1)

Avant de procéder à l'installation, veuillez lire l'intégralité de ce document. Avant de commencer, éteignez votre PC et débranchez le câble CA de la prise de courant.

Guide d'installation du Corsair Link™



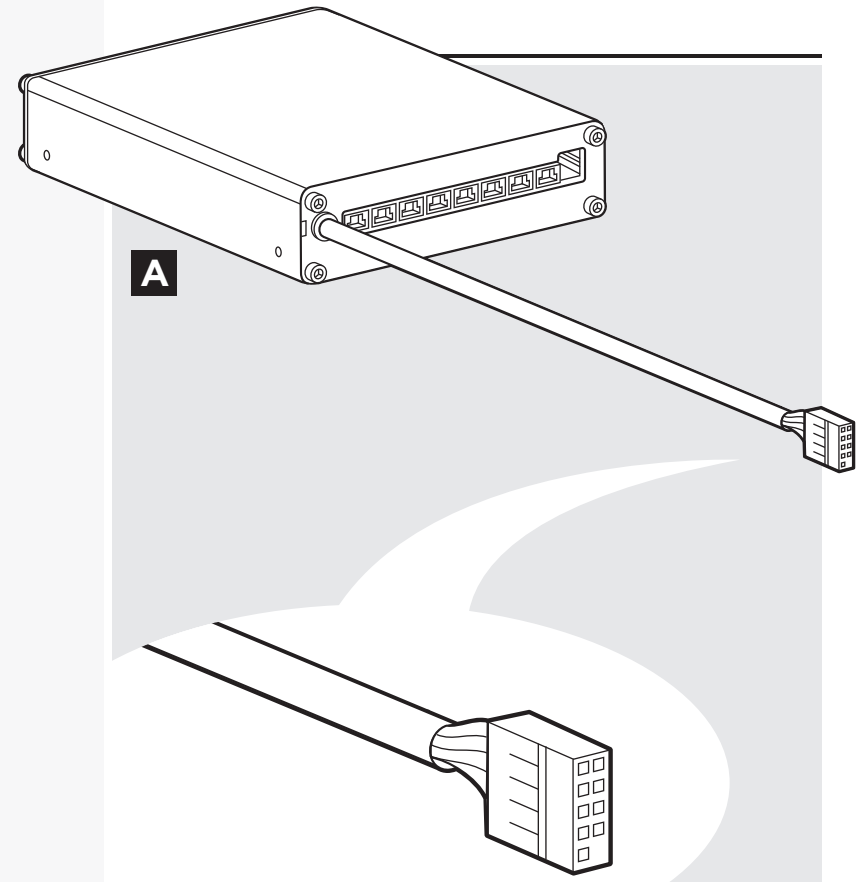
Corsair Link Diagram



Installation de Corsair Link Commander

Corsair Link Commander (A) est la plate-forme sur laquelle se déploie votre système Corsair Link. Elle fait office d'interface entre le logiciel Corsair Link Dashboard et tous vos composants Corsair Link.

À l'aide des vis fournies, montez Corsair Link Commander dans n'importe quelle baie de lecteur de 3.5" disponible. Connectez ensuite le câble à un port USB 2.0 disponible sur la carte mère de votre PC. Attention : le câble USB est équipé d'un dispositif empêchant toute installation incorrecte.



Installation de Corsair Link Cooling Node

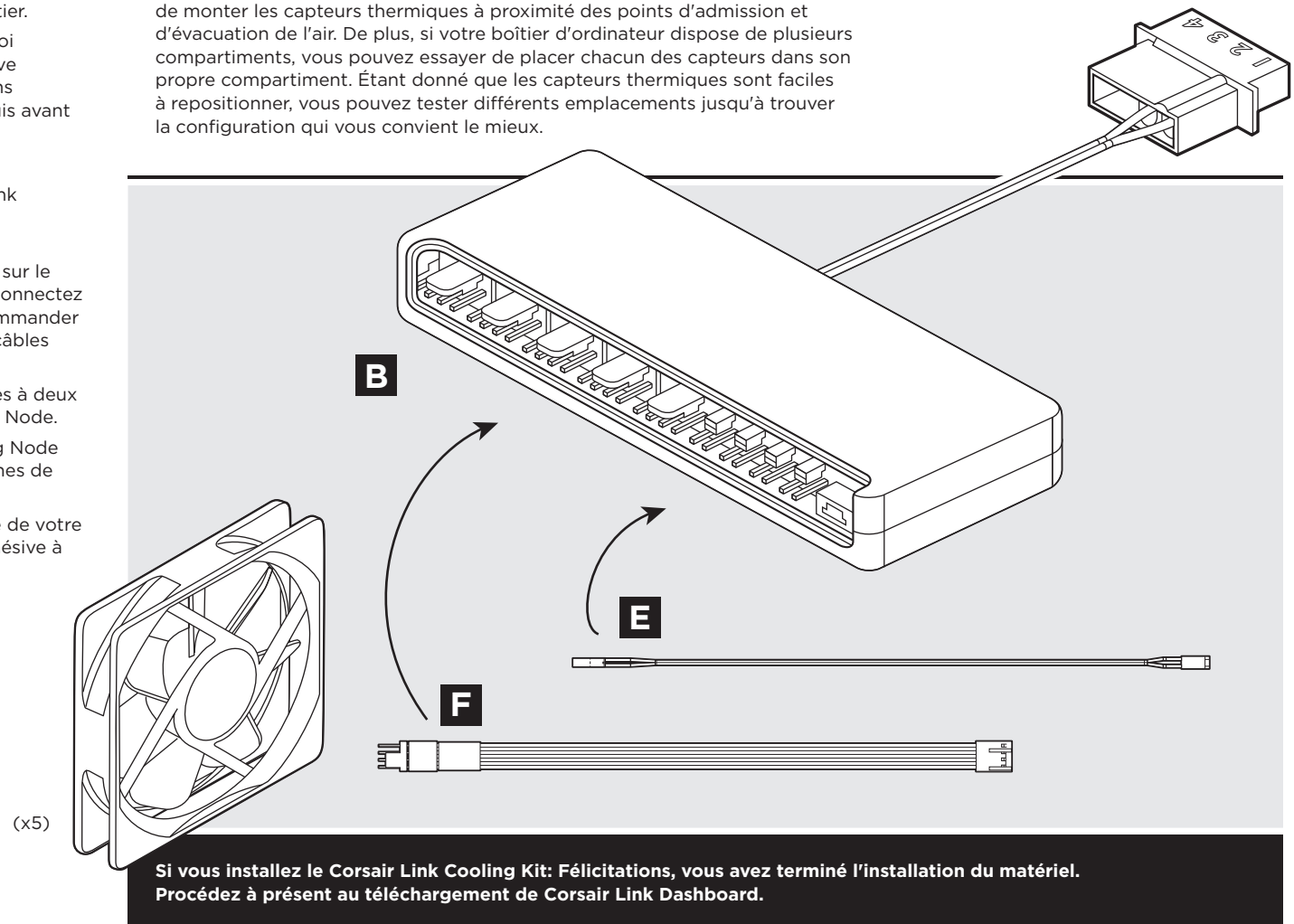
Le Cooling Node (**B**) peut servir à commander tout ventilateur de boîtier d'ordinateur relié par un câble à trois ou à quatre broches. Grâce à ses capteurs thermiques, il permet également de contrôler la température ambiante à l'intérieur de votre boîtier.

Le Cooling Node peut être monté sur toute paroi intérieure du boîtier à l'aide de la bande adhésive à double face fournie. Nous vous recommandons d'effectuer d'abord tous les branchements requis avant de fixer le Cooling Node à votre boîtier.

1. Connectez le Cooling Node (**B**) à Corsair Link Commander (**A**) au moyen de l'un des câbles numériques (**D**) fournis.
2. À l'aide des fiches à quatre broches situées sur le côté gauche du nœud de refroidissement, connectez tous les ventilateurs que vous souhaitez commander au Cooling Node. Si nécessaire, utilisez les câbles d'extension pour ventilateur (**F**) fournis.
3. Reliez les capteurs thermiques (**E**) aux fiches à deux broches situées sur le côté droit du Cooling Node.
4. Branchez le câble d'alimentation du Cooling Node à l'un des connecteurs Molex à quatre broches de votre bloc d'alimentation.
5. Fixez le Cooling Node sur la paroi intérieure de votre boîtier d'ordinateur à l'aide de la bande adhésive à double face fournie.

Conseils pour la connexion des capteurs thermiques

Les capteurs thermiques (**E**) sont conçus pour mesurer la température ambiante. Ainsi, pour obtenir les résultats les plus précis, veillez à ce qu'ils n'entrent pas en contact direct avec les composants. Il peut s'avérer judicieux de monter les capteurs thermiques à proximité des points d'admission et d'évacuation de l'air. De plus, si votre boîtier d'ordinateur dispose de plusieurs compartiments, vous pouvez essayer de placer chacun des capteurs dans son propre compartiment. Étant donné que les capteurs thermiques sont faciles à repositionner, vous pouvez tester différents emplacements jusqu'à trouver la configuration qui vous convient le mieux.



Installation de Corsair Link Lighting Node

Le Lighting Node (C) est compris dans le Corsair Link Cooling et Lighting Kit. Vous pouvez régler ce contrôleur d'éclairage à double canal à l'aide des deux boutons intégrés ou par le biais de Corsair Link Dashboard. Le Lighting Node avec trois bandes LED (rouge, vert, bleu) (G) et peut contrôler jusqu'à 33 bandes (vendues séparément).

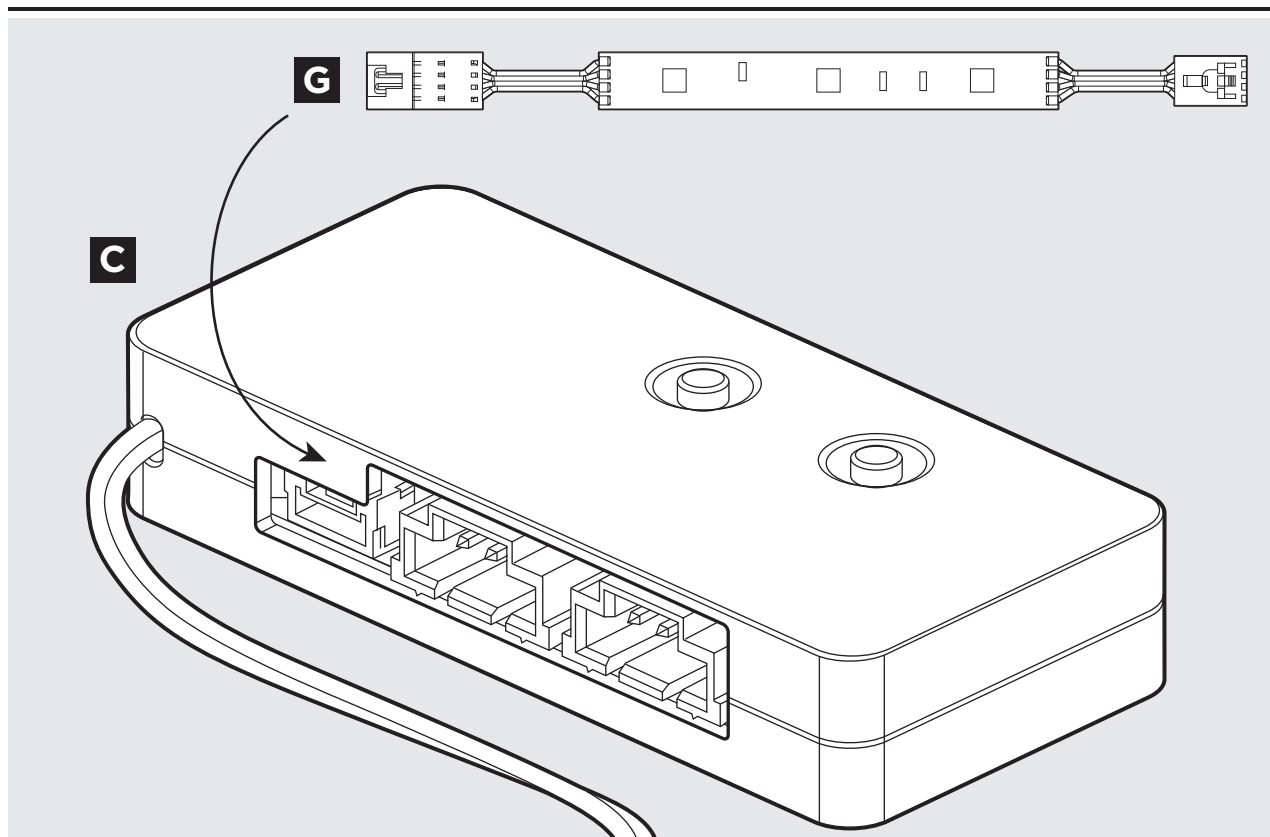
1. Connectez le Lighting Node (C) à Corsair Link Commander (A) au moyen de l'un des câbles numériques (D) fournis.
2. Reliez les bandes LED (G) aux connecteurs du Lighting Node.
3. Branchez le câble d'alimentation Lighting Node à l'un des connecteurs Molex à quatre broches de votre bloc d'alimentation.
4. Fixez le Lighting Node et les bandes LED sur les parois intérieures de votre boîtier d'ordinateur à l'aide des bandes adhésives à double face fournies.

Téléchargement de Corsair Link Dashboard

Le logiciel peut être téléchargé à partir des liens suivants:

- **Corsair Link Cooling et Lighting Kit**
corsair.com/link-cool
- **Corsair Link Cooling Kit**
corsair.com/link-light

Les instructions d'installation et de fonctionnement pour l'application Corsair Link Dashboard sont comprises dans le téléchargement.





corsair.com

EMAIL: support@corsair.com
FACEBOOK: facebook.com/corsairmemory
BLOG: blog.corsair.com



FORUM: forum.corsair.com
TWITTER: twitter.com/corsairmemory
CORSAIR LINK PAGE: corsair.com/link

USA and CANADA: (800) 205-7657 | INTERNATIONAL: (510) 657-8747 | FAX: (510) 657-8748



46221 Landing Parkway • Fremont • California • 94538 • USA