

Поздравляем с приобретением набора Corsair Link!

Corsair Link позволяет заменить элементы ручного управления вентиляторами и подсветкой на привлекательный программный интерфейс, а также получить больше продвинутых возможностей управления и функций, чем предлагают настройки BIOS материнской платы. Функциональный, интуитивно понятный и удобный программный интерфейс предоставит доступ ко всем возможностям прямо на экране.

Это руководство содержит инструкции по установке набора Corsair Link. Оно включает описание установки наборов Corsair Link Cooling Kit и Corsair Link Cooling and Lighting Kit.

Комплектация

В набор Corsair Link Cooling Kit входят:

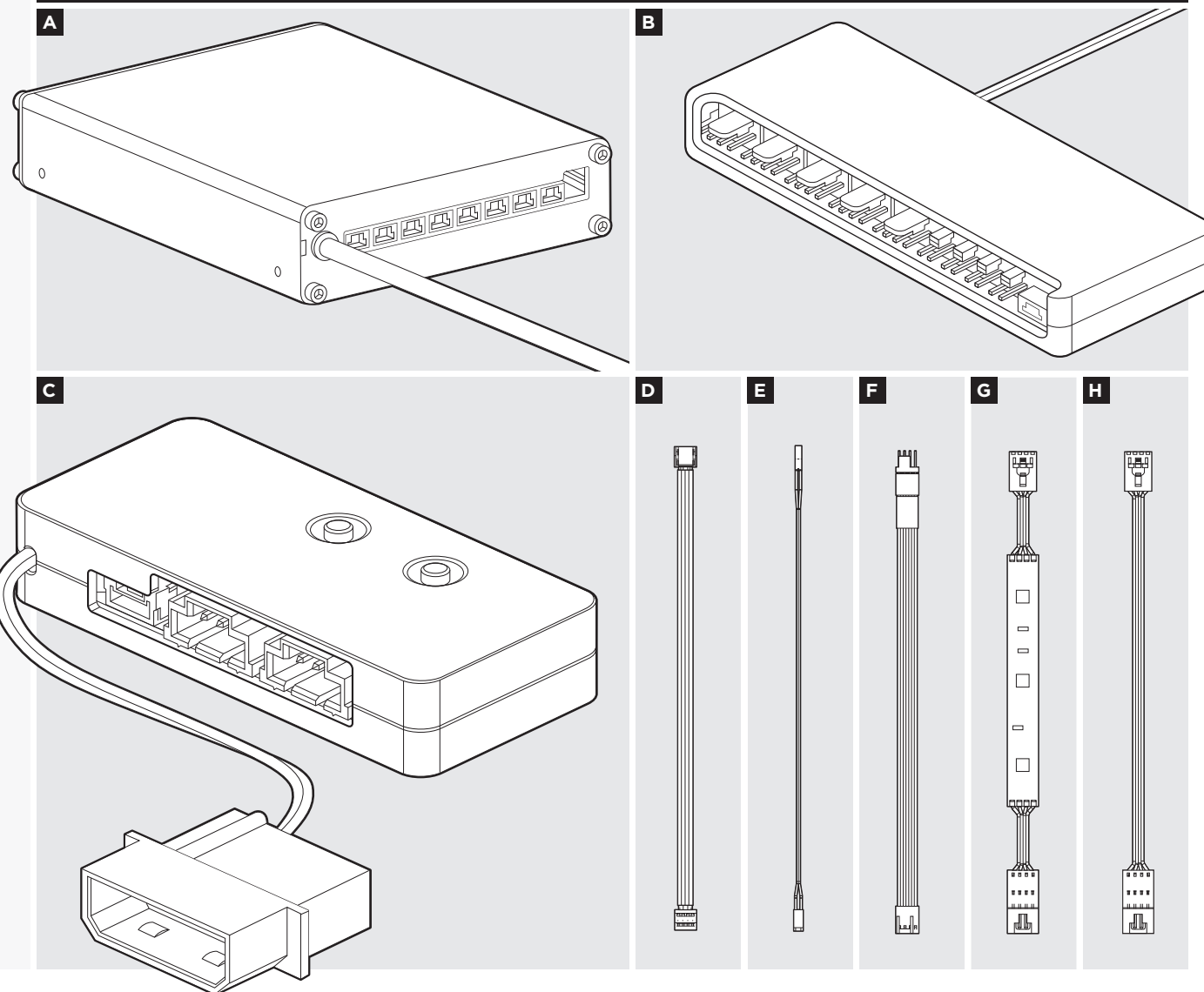
- A** Блок Corsair Link Commander с крепежными винтами
- B** Узел Corsair Link Cooling Node с двусторонней клейкой лентой
- D** Цифровые кабели (3 шт.)
- E** Температурные датчики (3 шт.)
- F** Удлинители для вентилятора (5 шт.)

Набор Corsair Link Cooling and Lighting Kit включает все вышеперечисленные компоненты, а также:

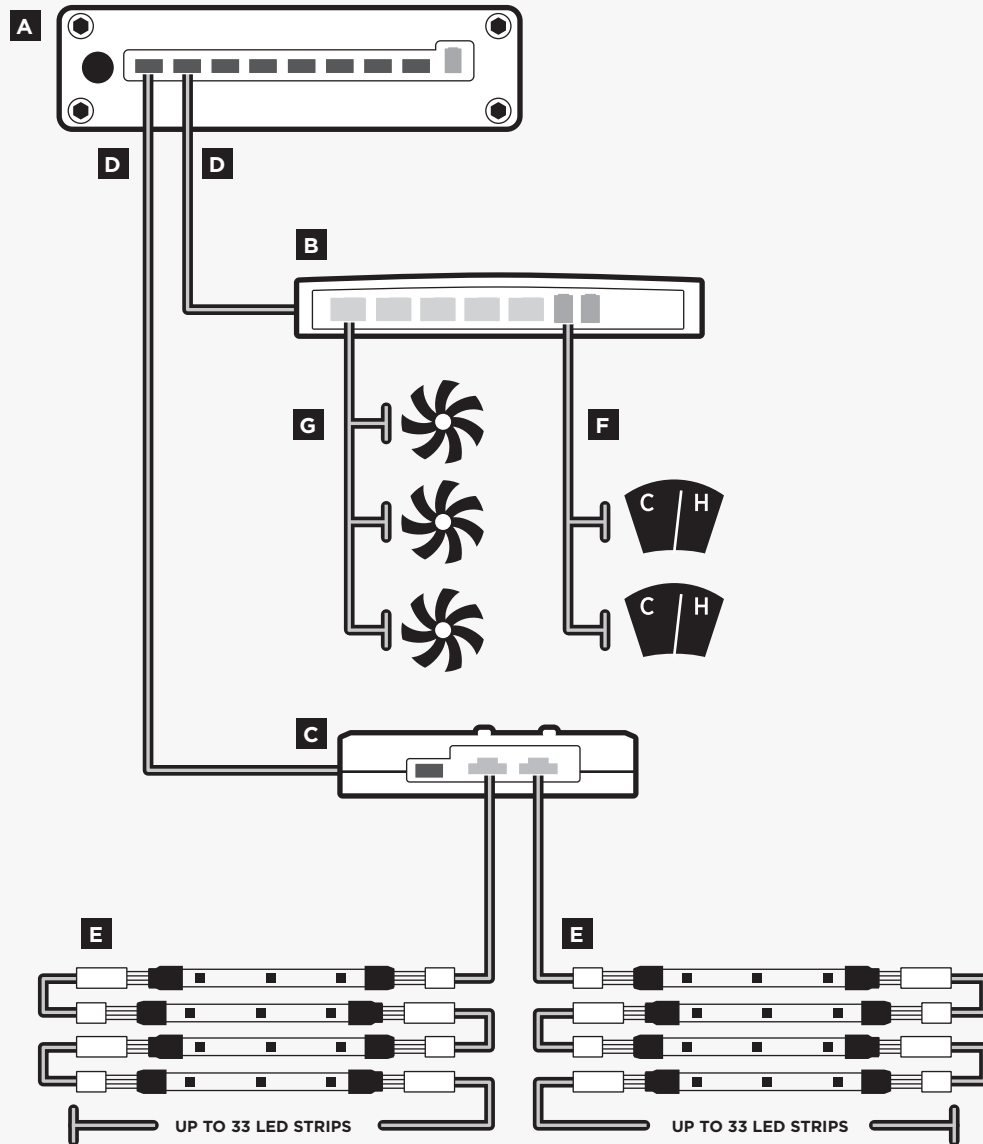
- C** Corsair Link Lighting Node с двусторонней клейкой лентой
- G** Светодиодные полосы RGB LED с клейкой лентой (3 шт.)
- H** Удлинители для светодиодных полос RGB (3 шт.)
- D** Цифровой кабель (1 шт.)

Прежде чем приступить к установке, необходимо до конца прочитать настоящее руководство. Перед началом работы выключите компьютер и отсоедините кабель переменного тока от розетки.

Руководство по установке оборудования Corsair Link™



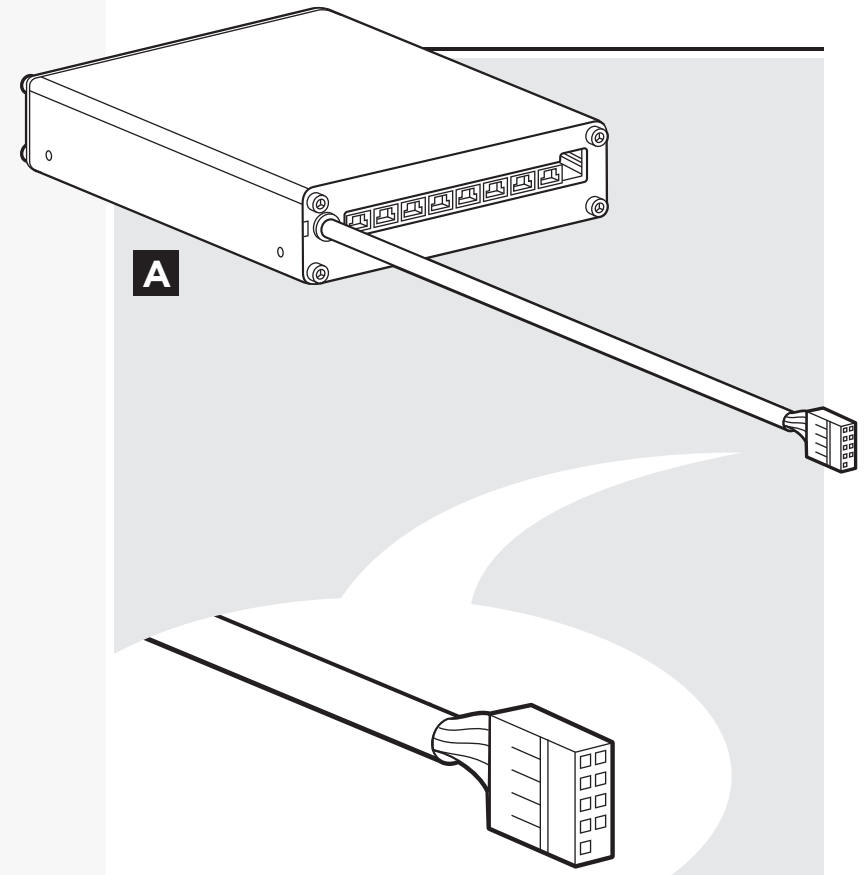
Corsair Link Diagram



Установка блока Corsair Link Commander

Corsair Link Commander (A) является центральным звеном системы Corsair Link. Он организует взаимодействие между ПО Corsair Link Dashboard и всеми элементами Corsair Link.

Установите Corsair Link Commander в любой свободный отсек для дисков 3.5" при помощи винтов, входящих в комплект поставки. Затем подсоедините кабель блока к любому свободному разъему USB 2.0 на материнской плате ПК. Будьте внимательны при подключении USB-кабеля, он настроен на предотвращение неправильной установки.



Установка блока Corsair Link Cooling Node

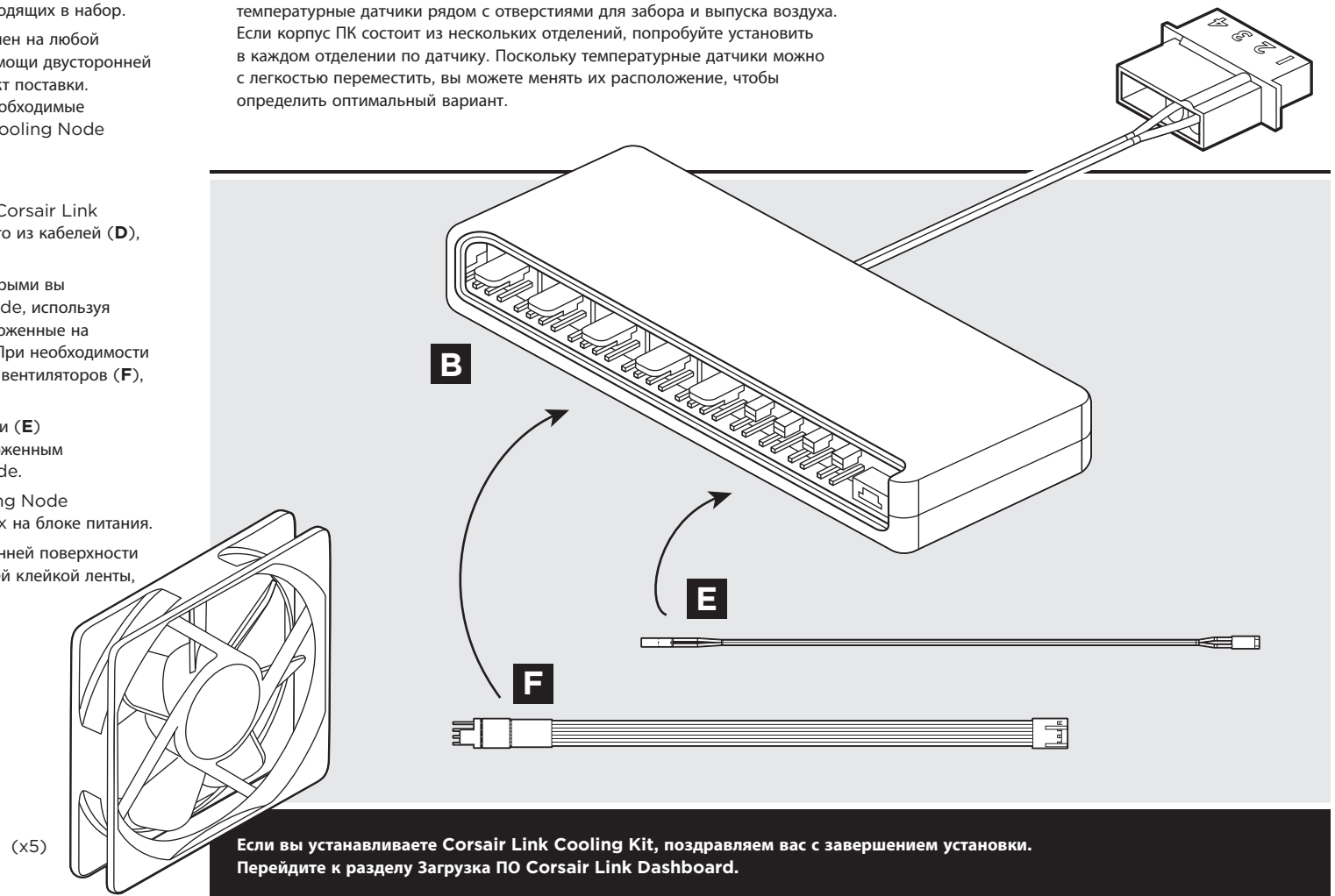
Узел Cooling Node (**B**) предназначен для управления любым вентилятором компьютерного корпуса, который использует трех- или четырехконтактный кабель питания. Он также позволяет отслеживать температуру внутри корпуса при помощи температурных датчиков, входящих в набор.

Узел Cooling Node может быть установлен на любой внутренней поверхности корпуса при помощи двусторонней клейкой ленты, которая входит в комплект поставки. Рекомендуется сначала выполнить все необходимые подключения, а затем прикрепить узел Cooling Node к корпусу компьютера.

1. Подсоедините Cooling Node (**B**) к Corsair Link Commander (**A**) при помощи одного из кабелей (**D**), входящих в набор.
2. Подсоедините все вентиляторы, которыми вы хотите управлять, к узлу Cooling Node, используя четырехконтактные разъемы, расположенные на левой стороне узла Cooling Node. При необходимости можно использовать удлинители для вентиляторов (**F**), входящие в набор.
3. Подсоедините температурные датчики (**E**) к двухконтактным разъемам, расположенным на правой стороне узла Cooling Node.
4. Подсоедините кабель питания Cooling Node к четырехконтактному разъему Molex на блоке питания.
5. Прикрепите Cooling Node к внутренней поверхности корпуса ПК при помощи двусторонней клейкой ленты, которая входит в комплект поставки.

Советы по подключению температурных датчиков

Температурные датчики (**E**) предназначены для измерения окружающей температуры, поэтому для обеспечения максимальной точности измерений они не должны касаться деталей в корпусе. Рекомендуется устанавливать температурные датчики рядом с отверстиями для забора и выпуска воздуха. Если корпус ПК состоит из нескольких отделений, попробуйте установить в каждом отделении по датчику. Поскольку температурные датчики можно с легкостью переместить, вы можете менять их расположение, чтобы определить оптимальный вариант.



Установка блока Corsair Link Lighting Node

Узел Lighting Node (C) входит в набор Corsair Link Cooling and Lighting Kit. Настройка этого двухканального узла управления подсветкой выполняется при помощи двух встроенных кнопок или ПО Corsair Link Dashboard. В комплект поставки входят три светодиодные полосы RGB (G), однако узел Lighting Node может осуществлять управление 33 полосами (приобретаются отдельно).

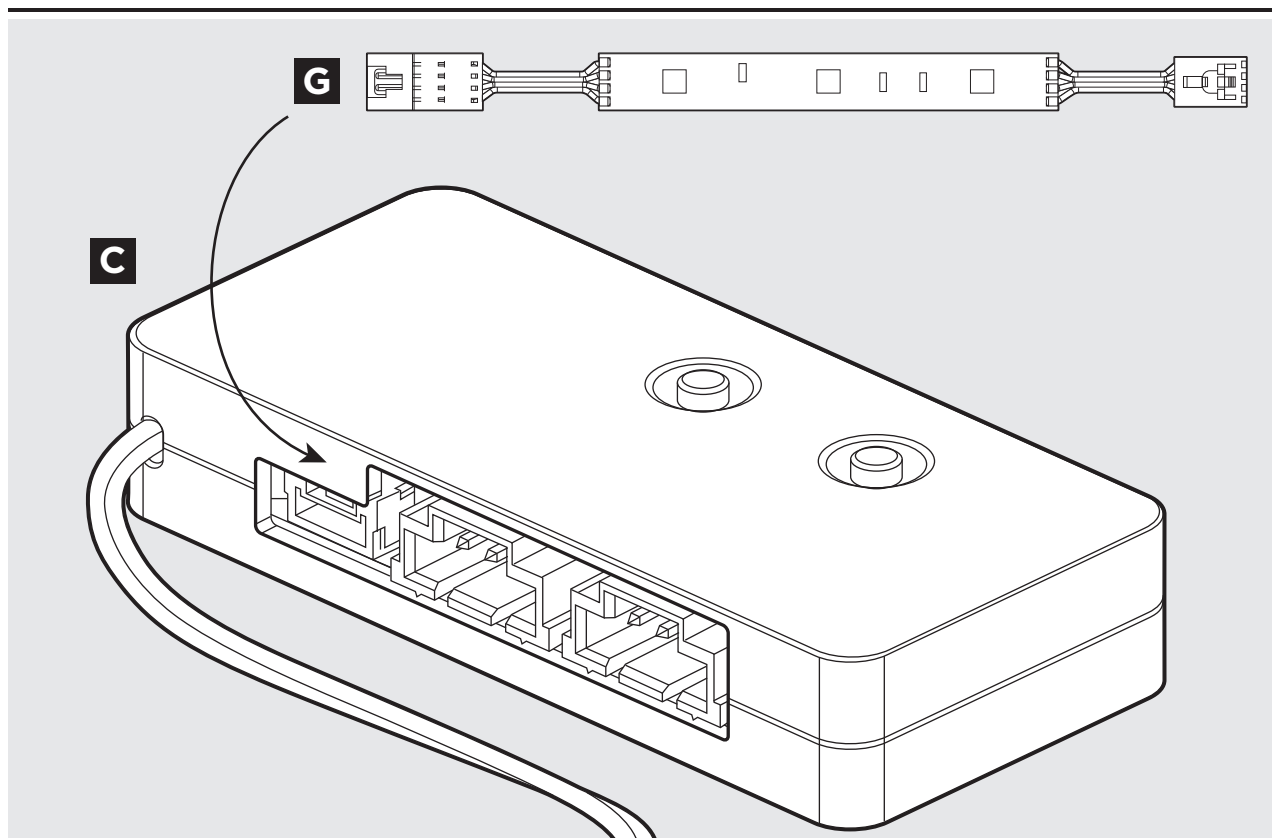
1. Подсоедините Lighting Node (C) к Corsair Link Commander (A) при помощи одного из кабелей (D), входящих в набор.
2. Подсоедините светодиодные полосы RGB (G) к разъемам узла Lighting Node.
3. Подсоедините кабель питания Lighting Node к четырехконтактному разъему Molex на блоке питания.
4. Прикрепите Lighting Node и светодиодные полосы к внутренней поверхности корпуса ПК при помощи двусторонней клейкой ленты, которая входит в комплект поставки.

Загрузка ПО Corsair Link Dashboard

Данное ПО может быть загружено со следующих сайтов:

- Corsair Link Cooling and Lighting Kit corsair.com/link-cool
- Corsair Link Cooling Kit corsair.com/link-light

Инструкции по установке и работе с ПО Corsair Link Dashboard содержатся в пакете загрузки.





corsair.com

EMAIL: support@corsair.com
FACEBOOK: facebook.com/corsairmemory
BLOG: blog.corsair.com



FORUM: forum.corsair.com
TWITTER: twitter.com/corsairmemory
CORSAIR LINK PAGE: corsair.com/link

USA and CANADA: (800) 205-7657 | INTERNATIONAL: (510) 657-8747 | FAX: (510) 657-8748



46221 Landing Parkway • Fremont • California • 94538 • USA