

GUIDE DE DÉMARRAGE RAPIDE

SCHNELLSTARTANLEITUNG

GUIDA INTRODUTTIVA

GUÍA BREVE DE INICIO

КРАТКОЕ РУКОВОДСТВО

**QUICK START GUIDE**

**OBSIDIAN  
SERIES®**

**350D**

**BRILLIANT DESIGN, INSIDE AND OUT™**



**x10**  
**MBD/HDD**  
**SCREWS**

Vis pour carte mère/disque dur  
Schrauben für Hauptplatine und Festplatte  
Viti per MBD/HDD  
Tornillos para placa base y disco duro  
Винтов для материнской платы/жестких дисков



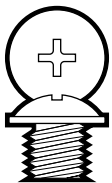
**x4**  
**FAN SCREWS**  
**(LONG)**

Vis longues pour ventilateur  
Lange Schrauben für Lüfter  
Viti per ventole (lunghe)  
Tornillos largos para ventilador  
Винтов для вентилятора (длинные)



**x16**  
**FAN SCREWS**  
**(SHORT)**

Vis courtes pour ventilateur  
Kurze Schrauben für Lüfter  
Viti per ventole (corte)  
Tornillos cortos para ventilador  
Винта для вентилятора (короткие)



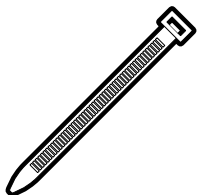
**x16**  
**ODD/SSD**  
**SCREWS**

Vis pour disque SSD et lecteur optique  
Schrauben für SSD und optisches Laufwerk  
Viti per unità ODD/SSD  
Tornillos para SSD y unidad de disco óptico  
Винтов для приводов  
оптических дисков/SSD-накопителя



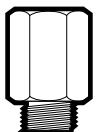
**x4**  
**SSD PAN**  
**HEAD**

À tête cylindrique pour disque SSD  
Flachkopfschrauben für SSD  
Viti per header pannello SSD  
Tornillos de cabeza plana para SSD  
Винтов, SSD-накопитель, с потайной головкой



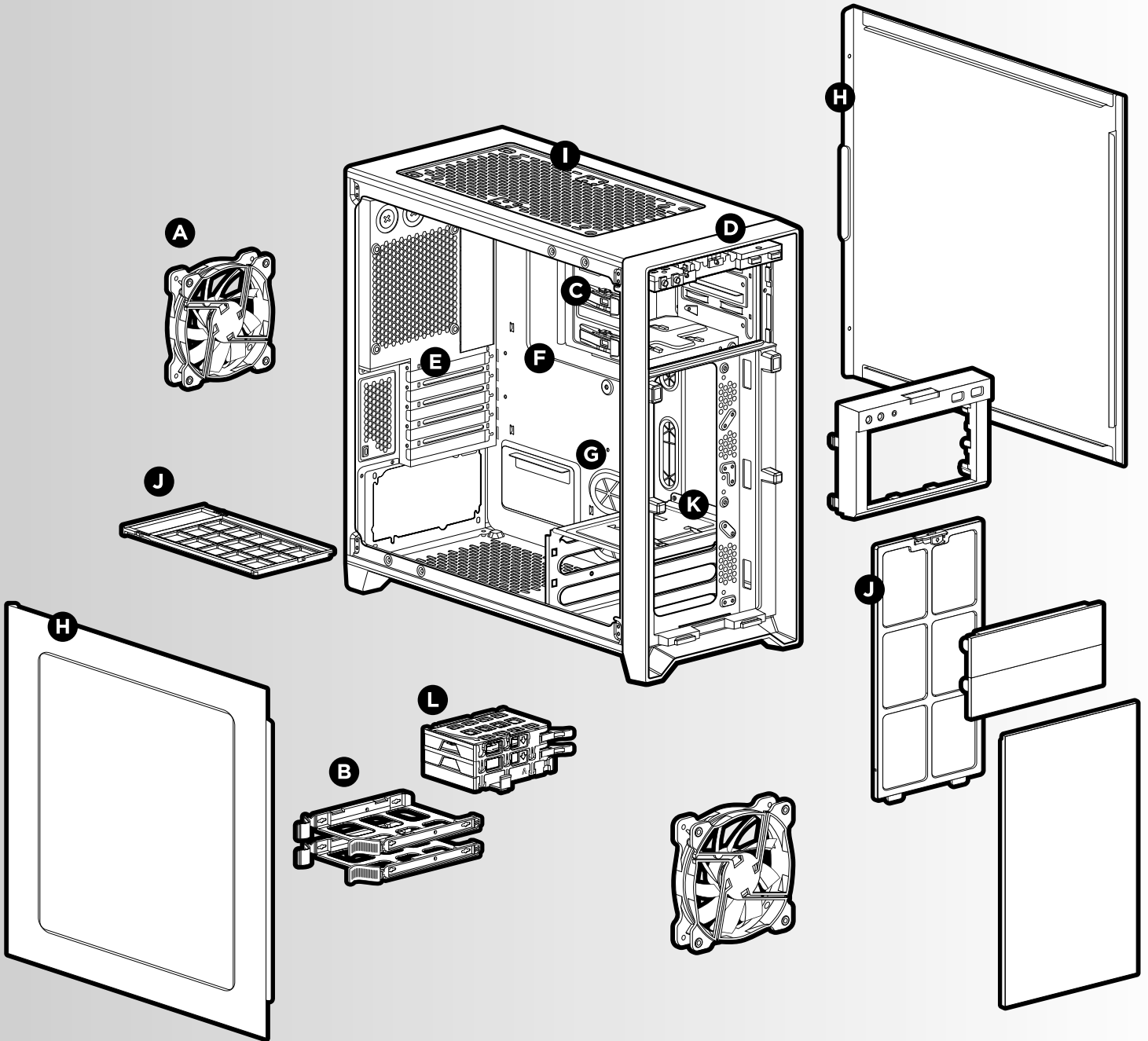
**x4**  
**NYLON ZIP**  
**TIES, BLACK**

Attaches noires en nylon  
Schwarze Nylonkabelbinder  
Fascette zip in nylon, nere  
Cintas de sujeción de nailon negras  
Нейлоновых кабельных стяжек, черный цвет



**x1**  
**STAND-OFFS,**  
**MOTHERBOARD**

Support pour la carte mère  
Distanzhülse für die Hauptplatine  
Set di piedini distanziatori, scheda madre  
Separador para placa base  
Опор, системная плата



- A** Two fans included, with room for a total of five fans  
 Capacité totale de cinq ventilateurs, dont deux fournis  
 Mit zwei Lüftern und Platz für insgesamt fünf Lüfter  
 Due ventole incluse, con spazio per un totale di cinque  
 Dos ventiladores incluidos, con espacio para un total de cinco  
 Два вентилятора в комплекте поставки; возможность установки 5 вентиляторов
- B** Two Tool-free 2.5" SSD-compatible hard drive bays, and two tool free 3.5"  
 Deux baies pour disque dur de 2.5 pouces sans outil compatibles SSD et deux de 3.5 pouces sans outil  
 Festplatteneinschübe für den werkzeugfreien Einbau von zwei 2.5-Zoll-SSDs und zwei 3.5-Zoll-Festplatten  
 Due alloggiamenti per disco rigido da 2.5" senza viti e compatibili con unità SSD e due alloggiamenti da 3.5" senza viti  
 Dos bahías de disco duro de 2.5" compatibles con SSD y dos de 3.5", que pueden instalarse sin herramientas  
 Два отсека для установки жестких дисков с поддержкой SSD 2.5" без инструментов
- C** Two tool-free optical drive bays  
 Deux baies pour lecteurs optiques sans outil  
 Zwei Einschübe zum werkzeugfreien Einbau optischer Laufwerke  
 Due alloggiamenti per unità ottiche senza viti  
 Dos bahías para unidades de disco óptico de 5.25" que pueden instalarse sin herramientas  
 Два отсека для установки приводов оптических дисков без инструментов
- D** Front panel USB 3.0 connectors, plus audio connectors  
 Connecteurs USB 3.0 sur le panneau avant et connecteurs audio  
 USB-3.0- und Audioanschlüsse an der Vorderseite  
 Connettori USB 3.0 e connettori audio sul pannello anteriore  
 Conectores USB 3.0 y de audio del panel frontal  
 Разъемы USB 3.0 и аудиоразъемы на передней панели
- E** Room for graphics cards up to 350mm in length  
 Espace pour cartes graphiques mesurant jusqu'à 350mm de longueur  
 Platz für Grafikkarten von bis zu 350mm Länge  
 Spazio per schede grafiche di lunghezza fino a 350mm  
 Espacio para tarjetas gráficas de hasta 350mm de longitud  
 Возможность установки графических карт длиной до 350mm
- F** Generous CPU backplate cutouts for easy heatsink upgrades and replacements  
 Large plaque arrière de processeur pour mettre à niveau et remplacer facilement le dissipateur de chaleur  
 Großzügige CPU-Öffnungen in der Rückwand zum einfachen Upgrade oder Auswechseln des Prozessorkühlers  
 Generose fessure della piastra posteriore della CPU per semplici aggiornamenti e sostituzioni del dissipatore di calore  
 Paneles extraíbles de gran tamaño para CPU que permiten montar y reemplazar fácilmente el disipador térmico  
 Прорези на соединительной плате для удобства замены радиатора
- G** Cable Routing Holes with rubber grommets for improved air flow and cable management  
 Trous de câblage avec rondelles en caoutchouc pour un flux d'air et une gestion des câbles optimaux  
 Gummiverkleidete Kabelführungsöffnungen für besseren Luftstrom und übersichtliche Kabelanordnung  
 Anelli passacavo in gomma per un migliore flusso dell'aria e una facile gestione dei cavi  
 Orificios de canalización de cableado con arandelas de goma, que favorecen la circulación del aire y la distribución de los cables  
 Система разводки кабелей с резиновыми отверстиями для улучшенного воздушного потока и управления кабелями
- H** Thumbscrew side panel for quick hardware access  
 Panneau latéral à vis moletées pour faciliter l'accès au matériel  
 Verschraubte Seitenteile zum schnellen Zugriff auf die Hardware  
 Pannello laterale con viti a testa zigrinata per un rapido accesso all'hardware  
 Panel lateral con tornillos de apriete manual para acceso rápido al hardware  
 Боковые панели на барашковых винтах для быстрого доступа
- I** Dual 120/140mm fan mounts compatible with 240/280mm radiators  
 Deux emplacements pour ventilateurs 120/140mm, compatibles avec des radiateurs 240/280mm  
 Zwei 120/140-mm-Lüfterbefestigungen; mit 240/280-mm-Kühlern kompatibel  
 Due punti di montaggio per ventole da 120/140mm compatibili con radiatori da 240/280mm  
 Puntos de montaje dobles para ventilador de 120/140mm compatibles con radiadores de 240/280mm  
 Сдвоенные крепления для вентиляторов диаметром 120/140mm, совместимые с радиаторами диаметром 240/280mm
- J** Removable Dust Filters  
 Filtres à poussière amovibles  
 Abnehmbare Staubfilter  
 Filtri antipolvere rimovibili  
 Filtros de polvo extraíbles  
 Съемные фильтры
- K** Dual 120/140mm fan mounts  
 Deux emplacements pour ventilateurs de 120/140mm  
 Zwei 120/140-mm-Lüfterbefestigungen  
 Due punti di montaggio per ventole da 120/140mm  
 Puntos de montaje dobles para ventilador de 120/140mm  
 Сдвоенные крепления для вентиляторов диаметром 120/140mm
- L** Two expandable SSD cage  
 Deux baies SSD extensibles  
 Zwei erweiterbare SSD-Laufwerkshalterungen  
 Due alloggiamenti espandibili per unità SSD  
 Dos bandejas para SSD ampliables  
 Два расширяемых держателя для SSD-накопителя