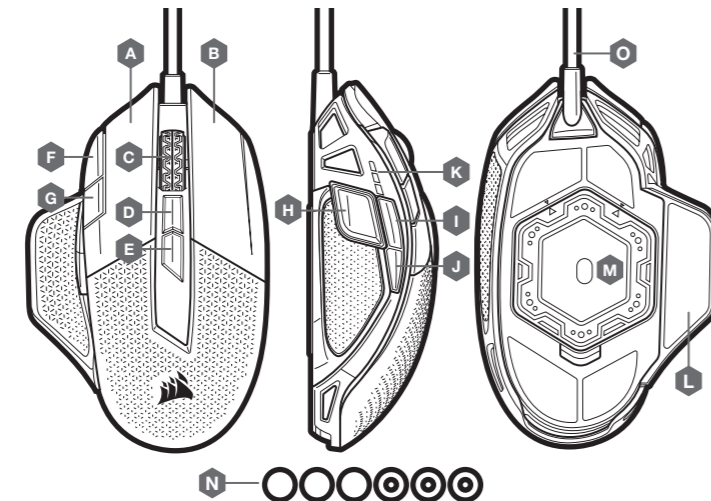


NIGHTSWORD RGB

Performance Tunable FPS/MOBA Gaming Mouse

GETTING TO KNOW YOUR MOUSE



- A — LEFT CLICK BUTTON
- B — RIGHT CLICK BUTTON
- C — MIDDLE CLICK BUTTON
- D — PROFILE UP BUTTON
- E — PROFILE DOWN BUTTON
- F — DPI UP BUTTON
- G — DPI DOWN BUTTON
- H — SNIPER BUTTON
- I — FORWARD BUTTON
- J — BACKWARD BUTTON
- K — MULTI-PURPOSE LED INDICATOR
- L — PTFE GLIDE PADS
- M — OPTICAL GAMING SENSOR
- N — WEIGHT SYSTEM
- O — USB CONNECTION CABLE

SETTING UP YOUR MOUSE

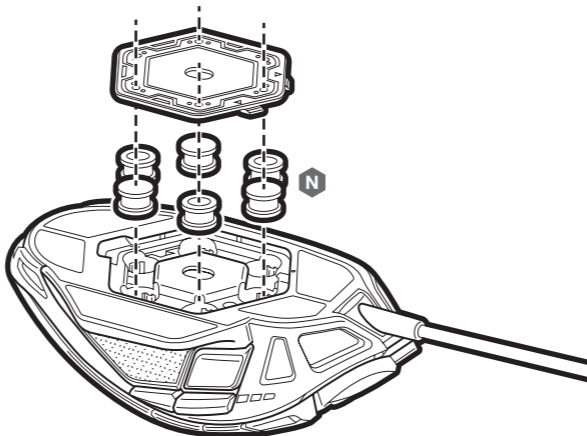
- > Turn on your computer and connect the mouse to available USB 2.0 or USB 3.0 port on your computer.
- > Download the iCUE software from www.corsair.com/downloads.
- > Run the installer program and follow instructions for installation.

ADJUSTING THE MOUSE WEIGHT SYSTEM

The weight of your NIGHTSWORD RGB can be customized with the help of the next-generation, patent-pending smart tunable weight system. It automatically detects the type and location of your weights in real-time, allowing you to adjust mouse weight between 115g and 137g and fine-tune its center of mass.

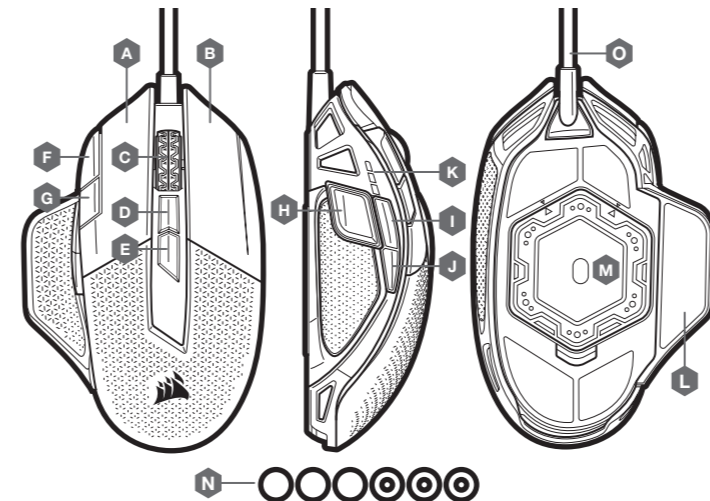
To adjust the weight and center of mass of your NIGHTSWORD RGB, please follow the steps below:

- > Hold the mouse firmly, turn it over and open the hexagon-shaped weight door cover.
- > Place up to six weights (three 4.5g and three 2.8g) in any configuration that is right for you.
- > The CORSAIR iCUE software will auto-detect each weight and its position as well as provide update to total weight and location of your mouse's new center of mass in real-time.
- > Close the weight door once you find the weight configuration that fits your playstyle.



ENGLISH

マウスについて



- A — 左クリックボタン
- B — 右クリックボタン
- C — 中央クリックボタン
- D — プロファイルアップボタン
- E — プロファイルダウンボタン
- F — DPI 増加ボタン
- G — DPI 減少ボタン
- H — スナイパーボタン
- I — フォワードボタン
- J — バックワードボタン
- K — 多目的 LED インジケータ
- L — PTFE グライドパッド
- M — 光学ゲーミングセンサー
- N — 重量システム
- O — USB 接続ケーブル

マウスの設定

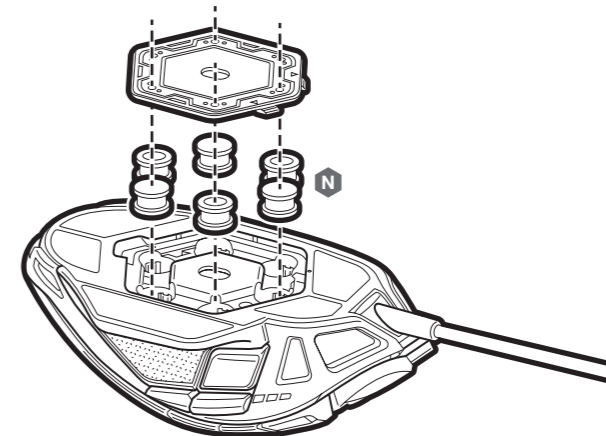
- > コンピュータの電源を入れ、マウスをコンピュータの使用可能な USB 2.0 または 3.0 ポートに接続します
- > iCUE ソフトウェアを www.corsair.com/downloads からダウンロードします。
- > インストーラプログラムを実行し、指示に従ってインストールを行います。

マウス重量システムを調整する

NIGHTSWORD RGB の重量は次世代の特許出願中スマートチューナブル重量システムを使用してカスタマイズできます。これにより、リアルタイムでウェイトのタイプと位置を自動的に検出し、マウス重量を 115g ~ 137g の間で調整して重心を微調整できます。

NIGHTSWORD RGB の重量と重心を調整するには、以下の手順に従ってください。

- > マウスをしっかり握ってひっくり返し、六角形の重量ドアカバーを開けます。
- > 最大 6 つのウェイト (4.5g が 3 つ、2.8g が 3 つ) をお好みの構成で配置します。
- > CORSAIR iCUE ソフトウェアが各ウェイトとその位置を自動検出し、総重量とマウスの新たな重心位置の更新をリアルタイムで実施します。
- > プレスタイルにあった重量構成が得られたら、重量ドアを閉じます。



日本語

NIGHTSWORD RGB



WEB: corsair.com
 PHONE: (888) 222-4346
 SUPPORT: support.corsair.com

BLOG: corsair.com/blog
 FORUM: forum.corsair.com
 YOUTUBE: youtube.com/corsairhowto

© 2019 CORSAIR MEMORY, Inc. All rights reserved. CORSAIR and the sails logo are registered trademarks in the United States and/or other countries. All other trademarks are the property of their respective owners. Product may vary slightly from those pictured. 49-001780 AA



마우스 설정하기

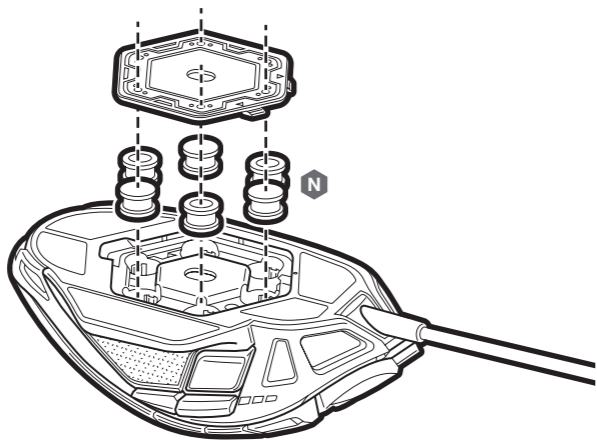
- > 컴퓨터를 켜 후 마우스를 컴퓨터의 사용 가능한 USB 2.0 또는 USB 3.0 포트에 연결합니다.
- > iCUE 소프트웨어를 www.corsair.com/downloads 에서 다운로드합니다.
- > 설치 관리자 프로그램을 실행하고 설치 지침을 따릅니다.

마우스 중량 시스템 조정하기

NIGHTSWORD RGB 의 무게추는 특허 출원 중인 차세대 스마트 조정 가능 중량 시스템을 사용하여 최적화할 수 있습니다. 이 시스템은 무게추의 유형 및 위치를 실시간으로 감지하여, 마우스 무게추를 115g~137g 사이에서 조정하고 질량 중심을 미세 조정할 수 있도록 해줍니다.

NIGHTSWORD RGB 의 무게추 및 질량 중심을 조정하려면 아래 단계를 따릅니다.

- > 마우스를 단단히 잡고 뒤집은 후 육각형 모양의 무게추 도어 커버를 엽니다.
- > 무게추 최대 6 개 (4.5g 3 개 및 2.8g 3 개) 를 원하는 구성으로 배치합니다.
- > CORSAIR iCUE 소프트웨어가 각 무게추 및 위치를 자동으로 감지하며 마우스의 새 무게 중심 위치 및 총 중량을 실시간으로 업데이트합니다.
- > 플레이 스타일에 적합하게 무게추 구성이 조정되면 무게추 도어를 닫습니다.



- A - 왼쪽 클릭 버튼
- B - 오른쪽 클릭 버튼
- C - 가운데 클릭 버튼
- D - 프로필 위로 버튼
- E - 프로필 아래로 버튼
- F - DPI 증가 버튼
- G - DPI 감소 버튼
- H - 슬라이퍼 버튼
- I - 앞으로 버튼
- J - 뒤로 버튼
- K - 다용도 LED 표시등
- L - PTFE 글라이드 패드
- M - 광학 게임용 센서
- N - 중량 시스템
- O - USB 연결 케이블

設定您的滑鼠

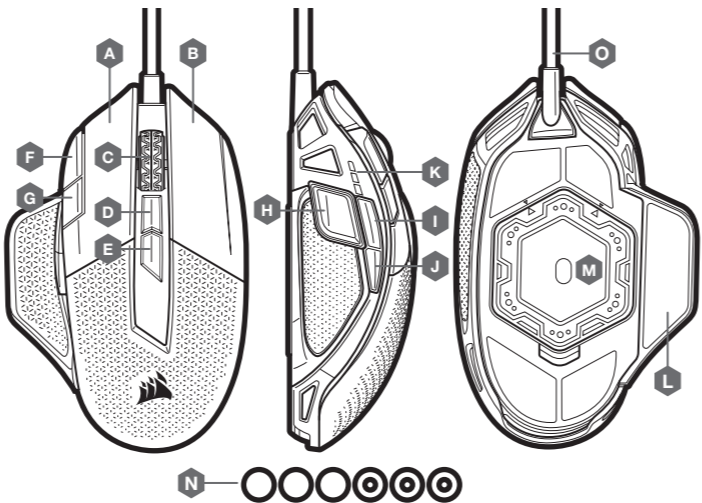
- > 開啟電腦，將滑鼠連接到電腦上可用的 USB 2.0 或 USB 3.0 連接埠。
- > 從 www.corsair.com/downloads 下載 iCUE 軟體。
- > 執行安裝程式並遵照指示進行安裝。

調整滑鼠配重系統

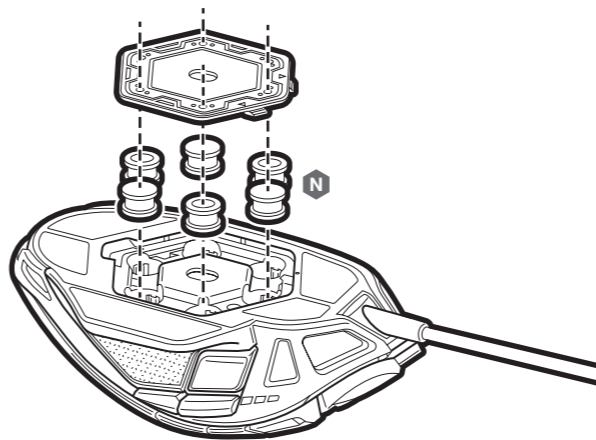
可以藉助專利申請中的新一代調整型可微調配重系統，自訂 NIGHTSWORD RGB 的重量。這可以即時自動偵測砝碼的類型和位置，讓您能夠在 115g 和 137g 之間調整滑鼠重量，並微調其質量中心。

若要調整 NIGHTSWORD RGB 的重量和質量中心，請按照下列步驟：

- > 牢牢握住滑鼠，翻轉滑鼠並打開六角形砝碼門蓋。
- > 以任何適合的配置方式，最多放置六個砝碼 (三個 4.5g 和三個 2.8g)。
- > CORSAIR iCUE 軟體將會自動偵測每個砝碼及其位置，並且即時更新滑鼠新質量中心的總重量和位置。
- > 在找到適合遊戲風格的砝碼配置方式後，請關閉砝碼門蓋。



- A - 左鍵
- B - 右鍵
- C - 中間鍵
- D - 設定檔按鈕 (向上切換)
- E - 設定檔按鈕 (向下切換)
- F - DPI 提高按鈕
- G - DPI 降低按鈕
- H - 狙擊手按鈕
- I - 前進按鈕
- J - 後退按鈕
- K - 多用途 LED 指示燈
- L - PTFE 鼠貼
- M - 光學遊戲傳感器
- N - 配重系統
- O - USB 傳輸線



BSMI RoHS

額定電壓 / 電流: 5V/500mA
 滑鼠 / RGP0073
 製造年份: 詳產品本體 S/N 標示
 製造商 / 進口商名稱: 海盜船電子股份有限公司
 製造商 / 進口商地址: 台北市松山區八德路四段 760 號
 5 樓之 1
 生產國別: 中國
 製造商 / 進口商電話: 886-2-2765-5045

單元 Unit	限用物質及其化學符號					
	鉛 Pb	汞 Hg	鎘 Cd	六價鉻 Cr ⁶⁺	多溴聯苯 PBB	多溴二苯醚 PBDE
印刷電路板 及電子組件	-	○	○	○	○	○
外殼	○	○	○	○	○	○
滾輪裝置	○	○	○	○	○	○
連接線/配件	○	○	○	○	○	○

備考 1. “超出0.1 wt %”及“超出0.01 wt %”係指限用物質之百分比含量超出百分比含量基準值。
 備考 2. “○”係指該項限用物質之百分比含量未超出百分比含量基準值。
 備考 3. “-”係指該項限用物質為排除項目。
 Note 1: “Exceeding 0.1 wt %” and “exceeding 0.01 wt %” indicate that the percentage content of the restricted substance exceeds the reference percentage value of presence condition.
 Note 2: “○” indicates that the percentage content of the restricted substance does not exceed the percentage of reference value of presence.
 Note 3: The “-” indicates that the restricted substance corresponds to the exemption.



모델명: RGP0073
 제조년월: 별도표기
 제조자 및 제조국가: CORSAIR MEMORY, Inc./China
 R-R-CSI-RGP0073

