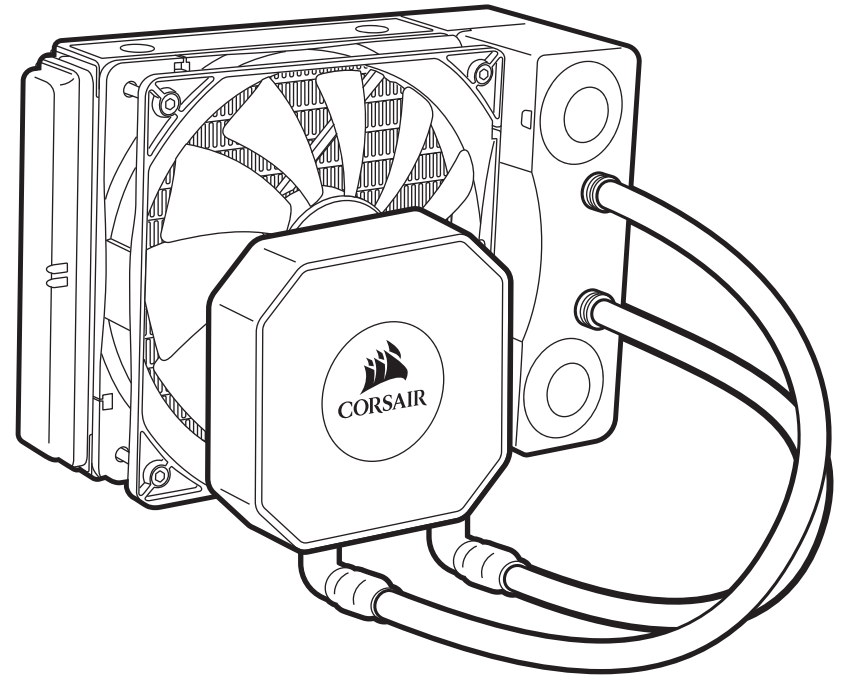




HYDRO SERIES™



corsair.com

EMAIL: support@corsair.com
FACEBOOK: facebook.com/corsairmemory
BLOG: corsair.com/blog/



FORUM: forum.corsair.com
TWITTER: twitter.com/corsair
COOLING PAGE: corsair.com/cooling

USA and CANADA: (510) 657-8747 | INTERNATIONAL: (888) 222-4346 | FAX: (510) 657-8748



47100 Bayside Parkway • Fremont • California • 94538 • USA

© 2015 - 2019 CORSAIR MEMORY, Inc. All rights reserved. CORSAIR and the sails logo are registered trademarks, and CORSAIR is a trademark in the United States and/or other countries. All other trademarks are the property of their respective owners. Product may vary slightly from those pictured. 49-001470 rev AC

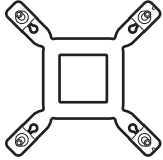
H45

PERFORMANCE LIQUID CPU COOLER

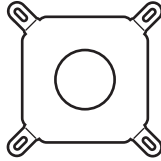


PACKAGE CONTENTS

CONTENU DU PACK • LIEFERUMFANG • INHOUD VAN DE VERPAKKING • CONTENUTO DELLA CONFEZIONE
 CONTENIDO DEL PAQUETE • CONTEÚDO DA EMBALAGEM • ZAWARTOŚĆ OPRAKOWANIA • КОМПЛЕКТ ПОСТАВКИ
 محتويات العبوة • 包装内容物



A



B



C



D



E



F



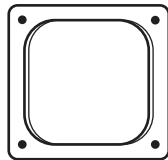
G



H



I



J

A

INTEL BACK-PLATE
 PANNEAU ARRIÈRE INTEL
 INTEL BACKPLATE
 INTEL-ACHTERPLAAT
 PIASTRA POSTERIORE INTEL
 PLACA POSTERIOR INTEL
 PLACA TRASEIRA INTEL
 PODSTAWKA MONTAŻOWA INTEL
 ЗАДНЯЯ ПЛАСТИНА INTEL

لوحة تثبيت Intel خلفية

INTEL 背板后罩

D

4X INTEL 2011 THUMB SCREWS
 4 VIS À SERRAGE À MAIN INTEL 2011
 4X INTEL 2011-RÄNDELSCHRAUBEN
 4X INTEL 2011-VLEUGELSCHROEVEN
 4X VITI A GALLETTO INTEL 2011
 4 TORNILLOS INTEL 2011
 4 PARAFUSOS DE FIXAÇÃO MANUAL INTEL 2011
 4 ŚRUBY RADEŁKOWANE INTEL 2011
 ВИНТЫ С НАКАТАННЫМИ ГОЛОВКАМИ INTEL 2011, 4 ШТ.

4 براغي إهامية Intel 2011

4 顆 Intel 2011 指旋螺絲

G

4X AMD E-MOUNT THUMB SCREWS
 4 VIS À SERRAGE À MAIN E-MOUNT AMD
 4X AMD E-MOUNT-RÄNDELSCHRAUBEN
 4X AMD E-MOUNT-VLEUGELSCHROEVEN
 4X VITI A GALLETTO E-MOUNT AMD
 4 TORNILLOS E-MOUNT AMD
 4 PARAFUSOS DE FIXAÇÃO MANUAL AMD E-MOUNT
 4 ŚRUBY RADEŁKOWANE AMD E-MOUNT
 ВИНТЫ С НАКАТАННЫМИ ГОЛОВКАМИ AMD E-MOUNT, 4 ШТ.

4 براغي إهامية لوحدة تركيب AMD E-MOUNT

4 顆 AMD E-MOUNT 指旋螺絲

J

FAN FRAME SHROUD
 CAPOT DE REFOULEMENT DE VENTILATEUR
 LÜFTERRAHMEN-ABDECKUNG
 FRAMEMANTEL FAN
 TELAIO CONVOGLIATORE
 CUBIERTA DEL BASTIDOR DEL VENTILADOR
 PROTEÇÃO DE ESTRUTURA DA VENTOINHA
 RAMKA WENTYLATORA
 КОЖУХ ДЛЯ КОРПУСА ВЕНТИЛЯТОРА

غطاء إطار المروحة

风扇框架保护罩

B

INTEL MOUNTING BRACKET
 SUPPORT DE FIXATION INTEL
 INTEL-MONTAGEHALTERUNG
 INTEL-MONTAGEBEUGEL
 STAFFA DI MONTAGGIO INTEL
 SOPORTE DE MONTAJE INTEL
 SUPORTE DE MONTAGEM INTEL
 UCHWYT MONTAŻOWY INTEL
 МОНТАЖНЫЙ КРОНШТЕЙН AMD

كيفية تثبيت Intel

INTEL 安裝支架

E

4X INTEL 115X/AMD THUMB SCREWS
 4 VIS À SERRAGE À MAIN INTEL 115X/AMD
 4X INTEL 115X/AMD-RÄNDELSCHRAUBEN
 4X INTEL 115X/AMD-VLEUGELSCHROEVEN
 4X VITI A GALLETTO INTEL 115X/AMD
 4 TORNILLOS INTEL 115X/AMD
 4 PARAFUSOS DE FIXAÇÃO MANUAL INTEL 115X/AMD
 4 ŚRUBY RADEŁKOWANE INTEL 115X/AMD
 ВИНТЫ С НАКАТАННЫМИ ГОЛОВКАМИ INTEL 115X/AMD, 4 ШТ.

4 براغي إهامية Intel 115X/AMD

4 顆 Intel 115X/AMD 指旋螺絲

H

4X SHORT RADIATOR SCREWS
 4 VIS DE RADIATEUR COURTES
 4X KURZE RADIATORSCHRAUBEN
 4X KORTE RADIATORSCHROEVEN
 4X VITI CORTE PER IL RADIATORE
 4 TORNILLOS CORTOS PARA EL RADIADOR
 4X PARAFUSOS CURTOS DO RADIADOR
 4 KRÓTKIE ŚRUBY DO RADIATORA
 КОРОТКИЕ ВИНТЫ ДЛЯ РАДИАТОРА, 4 ШТ.

4 براغي قصيرة للمبرد

4 顆短散热器螺絲

C

AMD MOUNTING BRACKET
 SUPPORT DE FIXATION AMD
 AMD-MONTAGEHALTERUNG
 AMD-MONTAGEBEUGEL
 STAFFA DI MONTAGGIO AMD
 SOPORTE DE MONTAJE AMD
 SUPORTE DE MONTAGEM AMD
 UCHWYT MONTAŻOWY AMD
 МОНТАЖНЫЙ КРОНШТЕЙН AMD

كيفية تثبيت AMD

AMD 安裝支架

F

4X WASHERS
 4 RONDELLES
 4X UNTERLEGSCHIEBEN
 4X SLUITRINGEN
 4X GUARNIZIONI
 4X ARANDELAS
 4X ANILHAS
 4 PODKŁADKI
 ШАЙБЫ, 4 ШТ.

4 حلقات

4 个垫圈

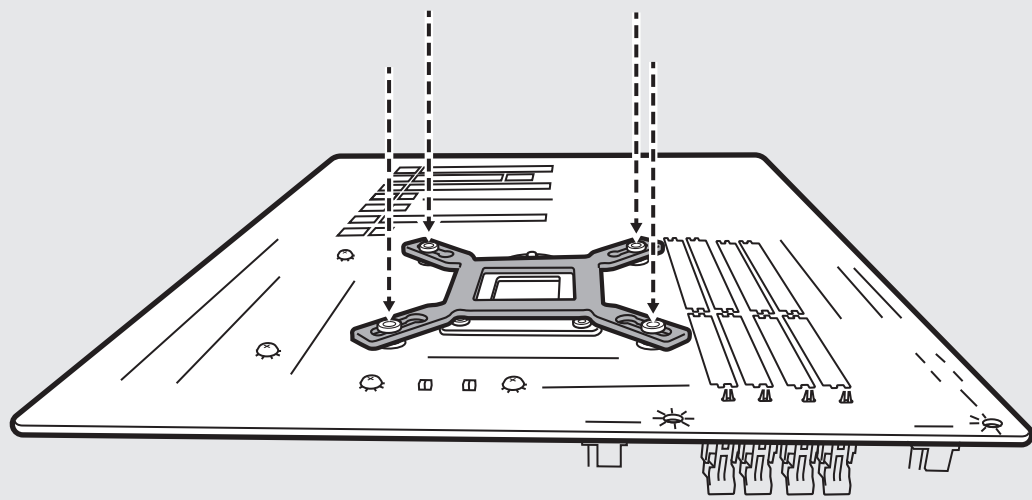
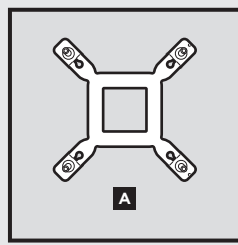
I

4X LONG RADIATOR SCREWS
 4 VIS DE RADIATEUR LONGUES
 4X LANGE RADIATORSCHRAUBEN
 4X LANGE RADIATORSCHROEVEN
 4X VITI LUNGHE PER IL RADIATORE
 4 TORNILLOS LARGOS PARA EL RADIADOR
 4X PARAFUSOS COMPRIDOS DO RADIADOR
 4 DLUGIE ŚRUBY DO RADIATORA
 ДЛИННЫЕ ВИНТЫ ДЛЯ РАДИАТОРА, 4 ШТ.

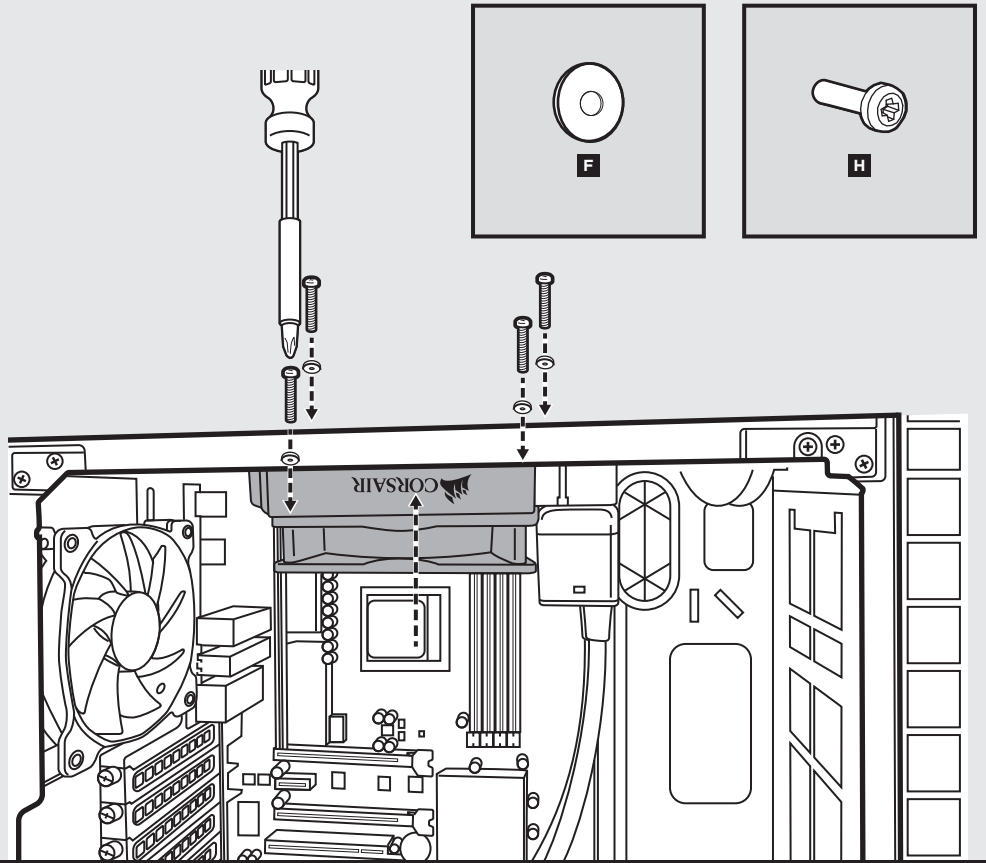
4 براغي طويلة للمبرد

4 顆长散热器螺絲

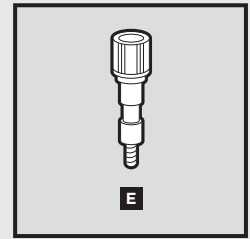
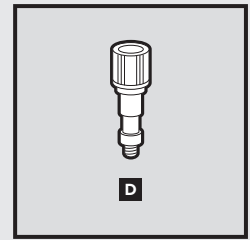
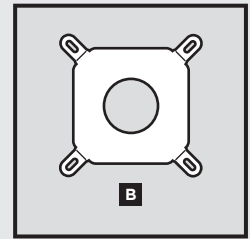
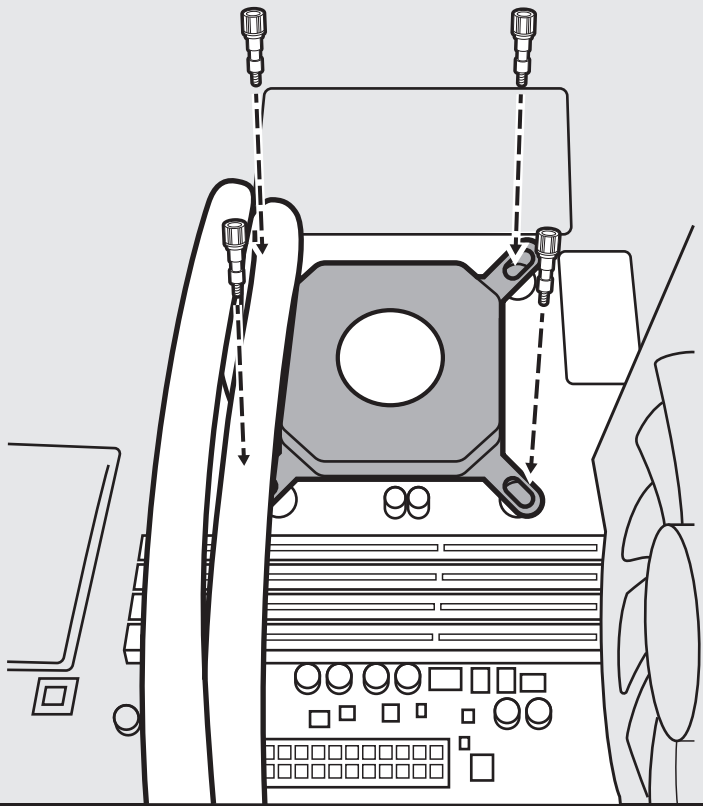
STEP 1



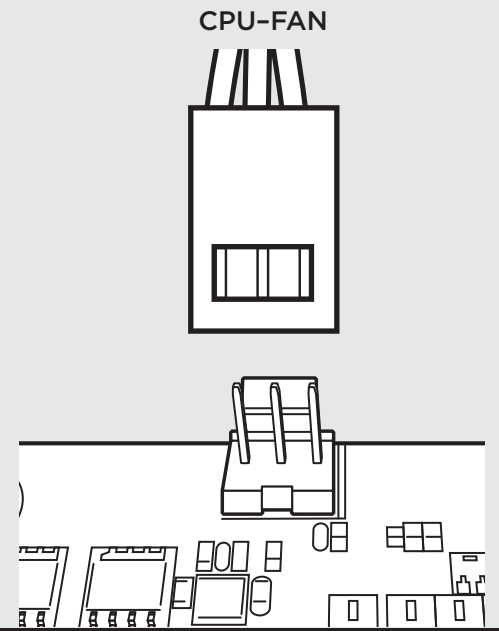
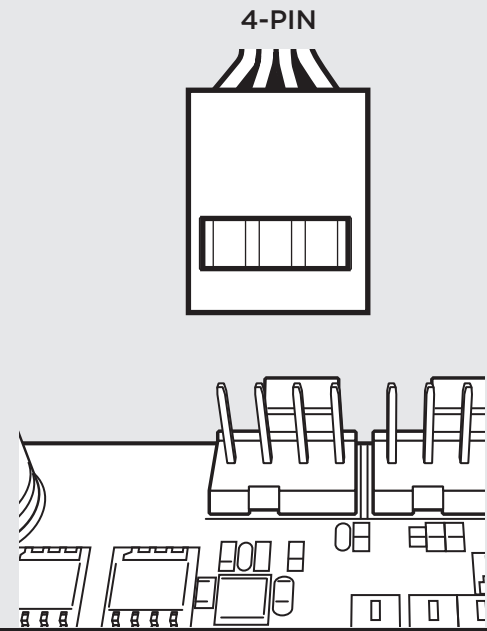
STEP 2



STEP 3



STEP 4



PACKAGE CONTENTS

CONTENU DU PACK • LIEFERUMFANG • INHOUD VAN DE VERPAKKING • CONTENUTO DELLA CONFEZIONE
 CONTENIDO DEL PAQUETE • CONTEÚDO DA EMBALAGEM • ZAWARTOŚĆ OPAKOWANIA • КОМПЛЕКТ ПОСТАВКИ
 محتويات العبوة • 包装内容物



A



B



C



D



E



F



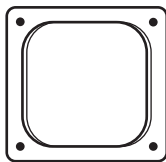
G



H



I



J

A

INTEL BACK-PLATE
 PANNEAU ARRIÈRE INTEL
 INTEL-BACKPLATE
 INTEL-ACHTERPLAAT
 PIASTRA POSTERIORE INTEL
 PLACA POSTERIOR INTEL
 PLACA TRASEIRA INTEL
 PODSTAWKA MONTAŻOWA INTEL
 ЗАДНЯЯ ПЛАСТИНА INTEL

لوحة تثبيت INTEL خلفية

INTEL 背板后罩

D

4X INTEL 2011 THUMB SCREWS
 4 VIS À SERRAGE À MAIN INTEL 2011
 4X INTEL 2011-RÄNDELSCHRAUBEN
 4X INTEL 2011-VLEUGELSCHROEVEN
 4X VITI A GALLETTO INTEL 2011
 4 TORNILLOS INTEL 2011
 4X PARAFUSOS DE FIXAÇÃO MANUAL
 INTEL 2011
 4 ŚRUBY RADEŁKOWANE INTEL 2011
 ВИНТЫ С НАКАТАННЫМИ ГОЛОВКАМИ
 INTEL 2011, 4 ШТ.

4 براغي إيهامية INTEL 2011

4 顆 INTEL 2011 指旋螺丝

G

4X AMD E-MOUNT THUMB SCREWS
 4 VIS À SERRAGE À MAIN E-MOUNT AMD
 4X AMD E-MOUNT-RÄNDELSCHRAUBEN
 4X AMD E-MOUNT-VLEUGELSCHROEVEN
 4X VITI A GALLETTO E-MOUNT AMD
 4 TORNILLOS E-MOUNT AMD
 4X PARAFUSOS DE FIXAÇÃO MANUAL
 AMD E-MOUNT
 4 ŚRUBY RADEŁKOWANE AMD E-MOUNT
 ВИНТЫ С НАКАТАННЫМИ ГОЛОВКАМИ
 AMD E-MOUNT, 4 ШТ.

4 براغي إيهامية لوحدة تركيب AMD E-MOUNT

4 顆 AMD E-MOUNT 指旋螺丝

J

FAN FRAME SHROUD
 CAPOT DE REFOULEMENT DE VENTILATEUR
 LÜFTERRAHMEN-ABDECKUNG
 FRAMEMANTEL FAN
 TELAIO CONVOGLIATORE
 CUBIERTA DEL BASTIDOR DEL VENTILADOR
 PROTEÇÃO DE ESTRUTURA DA VENTOINHA
 RAMKA WENTYLATORA
 КОЖУХ ДЛЯ КОРПУСА ВЕНТИЛЯТОРА

风扇框架保护罩

B

INTEL MOUNTING BRACKET
 SUPPORT DE FIXATION INTEL
 INTEL-MONTAGEHALTERUNG
 INTEL-MONTAGEBEUGEL
 STAFFA DI MONTAGGIO INTEL
 SOPORTE DE MONTAJE INTEL
 SUPORTE DE MONTAGEM INTEL
 UCHWYT MONTAŻOWY INTEL
 МОНТАЖНЫЙ КРОНШТЕЙН INTEL

كتيفة تثبيت INTEL

INTEL 安装支架

E

4X INTEL 115X/AMD THUMB SCREWS
 4 VIS À SERRAGE À MAIN INTEL 115X/AMD
 4X INTEL 115X/AMD-RÄNDELSCHRAUBEN
 4X INTEL 115X/AMD-VLEUGELSCHROEVEN
 4X VITI A GALLETTO INTEL 115X/AMD
 4 TORNILLOS INTEL 115X/AMD
 4X PARAFUSOS DE FIXAÇÃO MANUAL INTEL
 115X/AMD
 4 ŚRUBY RADEŁKOWANE INTEL 115X/AMD
 ВИНТЫ С НАКАТАННЫМИ ГОЛОВКАМИ
 INTEL 115X/AMD, 4 ШТ.

4 براغي إيهامية INTEL 115X/AMD

4 顆 INTEL 115X/AMD 指旋螺丝

H

4X SHORT RADIATOR SCREWS
 4 VIS DE RADIATEUR COURTES
 4X KURZE RADIATORSCHRAUBEN
 4X KORTE RADIATORSCHROEVEN
 4X VITI CORTE PER IL RADIATORE
 4 TORNILLOS CORTOS PARA EL RADIADOR
 4X PARAFUSOS CURTOS DO RADIADOR
 4 KRÓTKIE ŚRUBY DO RADIATORA
 КОРОТКИЕ ВИНТЫ ДЛЯ РАДИАТОРА, 4 ШТ.

4 براغي قصيرة للرادير

4 顆短散热器螺丝

C

AMD MOUNTING BRACKET
 SUPPORT DE FIXATION AMD
 AMD-MONTAGEHALTERUNG
 AMD-MONTAGEBEUGEL
 STAFFA DI MONTAGGIO AMD
 SOPORTE DE MONTAJE AMD
 SUPORTE DE MONTAGEM AMD
 UCHWYT MONTAŻOWY AMD
 МОНТАЖНЫЙ КРОНШТЕЙН AMD

كتيفة تثبيت AMD

AMD 安装支架

F

4X WASHERS
 4 RONDELLES
 4X UNTERLEGSCHEBEN
 4X SLUITRINGEN
 4X GUARNIZIONI
 4 ARANDELAS
 4X ANILHAS
 4 PODKŁADKI
 ШАЙБЫ, 4 ШТ.

4 حلقات

4 个垫圈

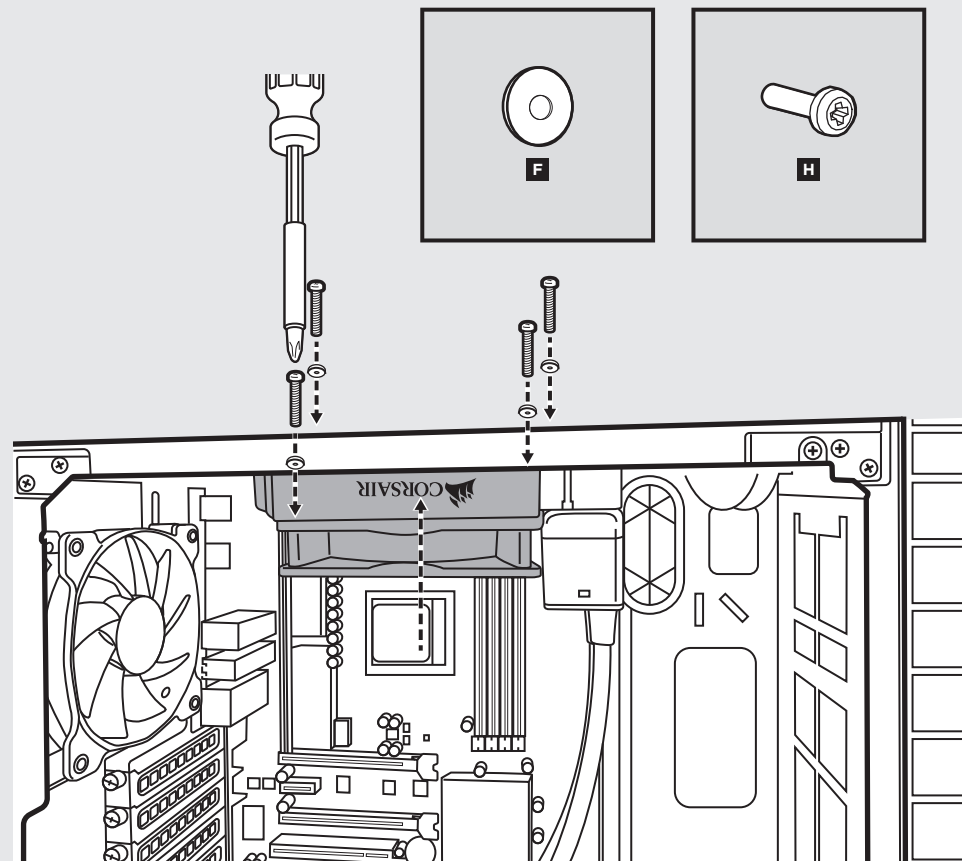
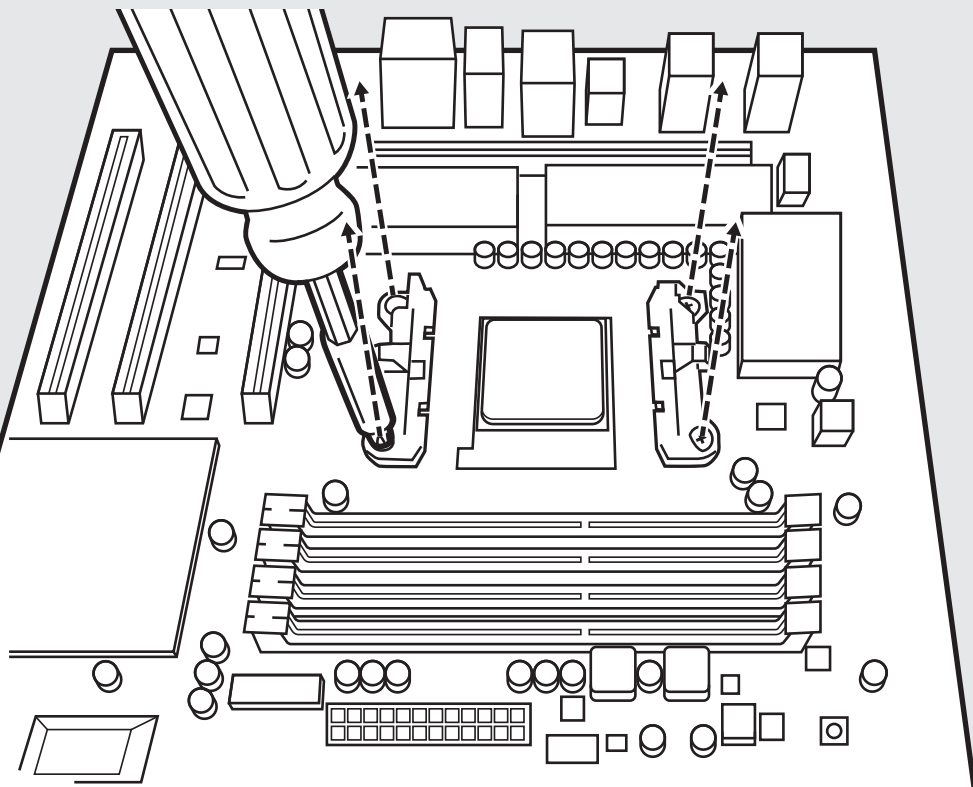
I

4X LONG RADIATOR SCREWS
 4 VIS DE RADIATEUR LONGUES
 4X LANGE RADIATORSCHRAUBEN
 4X LANGE RADIATORSCHROEVEN
 4X VITI LUNGHE PER IL RADIATORE
 4 TORNILLOS LARGOS PARA EL RADIADOR
 4X PARAFUSOS COMPRIDOS DO RADIADOR
 4 DŁUGIE ŚRUBY DO RADIATORA
 ДЛИННЫЕ ВИНТЫ ДЛЯ РАДИАТОРА, 4 ШТ.

4 براغي طويلة للرادير

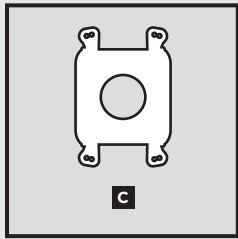
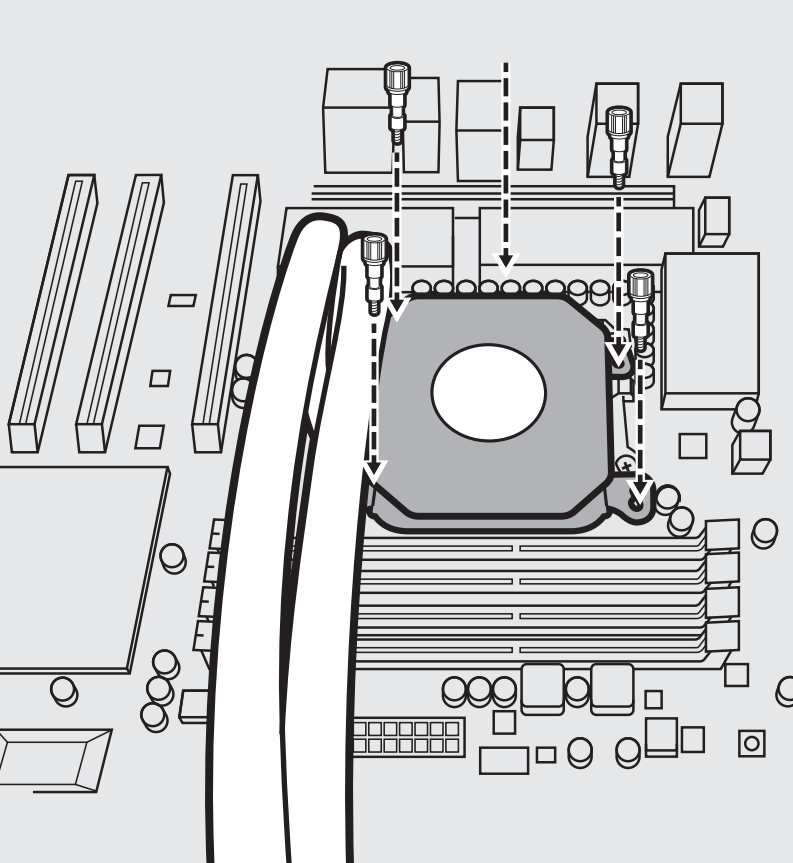
4 顆长散热器螺丝

غطاء إطار المروحة

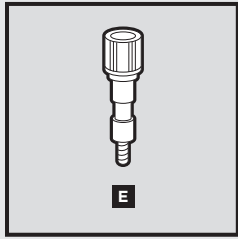


STEP

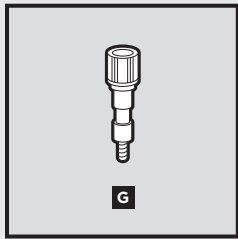
3



C



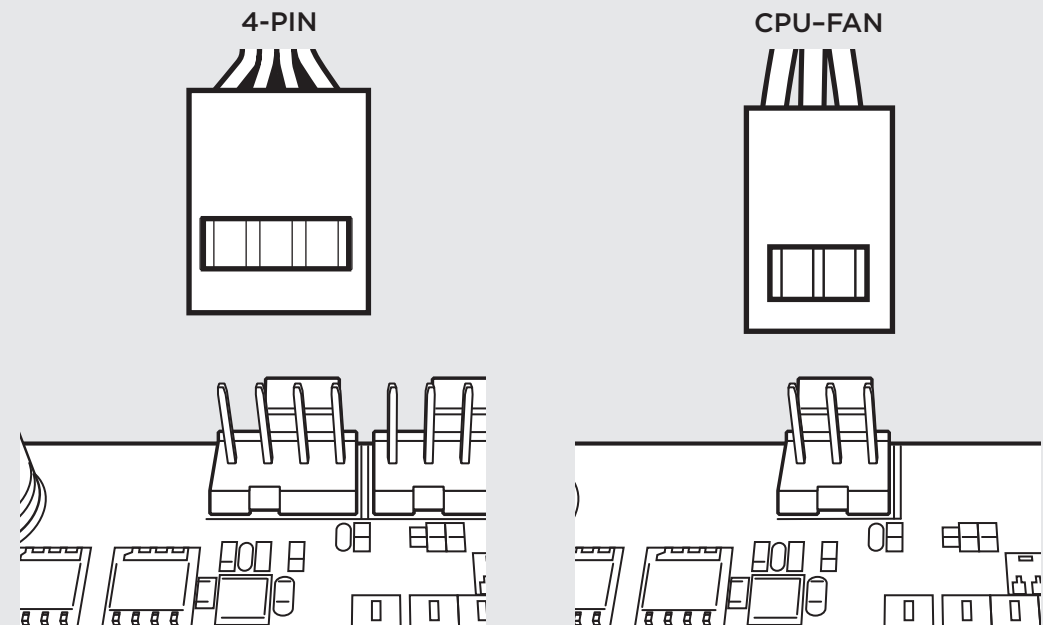
E



G

STEP

4



4-PIN

CPU-FAN



Note on environmental protection:

After the implementation of the European Directive 2012/19/EU in the national legal system, the following applies:

- Electrical and electronic devices may not be disposed of with domestic waste.
- Consumers are obliged by law to return electrical and electronic devices at the end of their service lives to the public collecting points set up for this purpose or point of sale. Details to this are defined by the national law of the respective country. This symbol on the product, the instruction manual or the package indicates that a product is subject to these regulations. By recycling, reusing the materials or other forms of utilising old devices, you are making an important contribution to protecting our environment.

Remarques concernant la protection de l'environnement:

Conformément à la directive européenne 2012/19/EU, et afin d'atteindre un certain nombre d'objectifs en matière de protection de l'environnement, les règles suivantes doivent être appliquées:

- Elles concernent les déchets d'équipement électriques et électroniques. Le pictogramme "picto" présent sur le produit, son manuel d'utilisation ou son emballage indique que le produit est soumis à cette réglementation.
- Le consommateur doit retourner le produit usager aux points de collecte prévus à cet effet. Il peut aussi le remettre à un revendeur. En permettant enfin le recyclage des produits, le consommateur contribuera à la protection de notre environnement. C'est un acte écologique.

Hinweis zum Umweltschutz:

Ab dem Zeitpunkt der Umsetzung der europäischen Richtlinie 2012/19/EU in nationales Recht gilt folgendes:

- Elektrische und elektronische Geräte dürfen nicht mit dem Hausmüll entsorgt werden.
- Der Verbraucher ist gesetzlich verpflichtet, elektrische und elektronische Geräte am Ende ihrer Lebensdauer an den dafür eingerichteten, öffentlichen Sammelstellen oder an die Verkaufsstelle zurückzugeben. Einzelheiten dazu regelt das jeweilige Landesrecht. Das Symbol auf dem Produkt, der Gebrauchsanleitung oder der Verpackung weist auf diese Bestimmungen hin. Mit der Wiederverwertung, der stofflichen Verwertung oder anderer Formen der Verwertung von Altgeräten leisten Sie einen wichtigen Beitrag zum Schutz unserer Umwelt. In Deutschland gelten oben genannte Entsorgungsregeln, laut Batterieverordnung, für Batterien und Akkus entsprechend.

Notitie aangaande de bescherming van het milieu:

Ten gevolge van de invoering van de Europese Richtlijn 2012/19/EU in het nationaal juridisch system, is het volgende van toepassing:

- Electricische en elektronische toestellen mogen niet weggegooid worden tesamen met het huishoudelijk afval.
- Consumenten zijn wettelijk verplicht om elektrische en elektronische apparaten op het einde van gebruik in te dienen bij openbare verzamelplaatsen speciaal opgezet voor dit doeleinde of bij een verkooppunt. Verdere specificaties aangaande dit onderwerp zijn omschreven door de nationale wet van het betreffende land. Dit symbool op het product, de gebruiksaanwijzing of de verpakking duidt erop dat het product onderworpen is aan deze richtlijnen. Door te recycleren, hergebruiken van materialen of andere vormen van hergebruiken van oude toestellen, levert u een grote bijdrage aan de bescherming van het milieu.

Informazioni per protezione ambientale:

Dopo l'implementazione della Direttiva Europea 2012/19/EU nel sistema legale nazionale, ci sono le seguenti applicazioni:

- I dispositivi elettrici ed elettronici non devono essere considerati rifiuti domestici.
- I consumatori sono obbligati dalla legge a restituire I dispositivi elettrici ed elettronici alla fine della loro vita utile ai punti di raccolta pubblici preposti per questo scopo o nei punti vendita. Dettagli di quanto riportato sono definiti dalle leggi nazionali di ogni stato. Questo simbolo sul prodotto, sul manuale d'istruzioni o sull'imballo indicano che questo prodotto è soggetto a queste regole.

Nota sobre la protección medioambiental:

Después de la puesta en marcha de la directiva Europea 2012/19/EU en el sistema legislativo nacional, Se aplicara lo siguiente:

- Los aparatos eléctricos y electrónicos, así como las pilas y las pilas recargables, no se deben evacuar en la basura doméstica.
- El usuario está legalmente obligado a llevar los aparatos eléctricos y electrónicos, así como pilas y pilas recargables, al final de su vida útil a los puntos de recogida comunales o a devolverlos al lugar donde los adquirió. Los detalles quedaran definidos por la ley de cada país. El símbolo en el producto, en las instrucciones de uso o en el embalaje hace referencia a ello. Gracias al reciclaje, al reciclaje del material o a otras formas de reciclaje de aparatos usados, contribuye Usted de forma importante a la protección de nuestro medio ambiente.



Nota em Protecção Ambiental:

Após a implementação da directiva comunitária 2012/19/EU no sistema legal nacional, o seguinte aplica-se:

- Todos os aparelhos eléctricos e electrónicos não podem ser despejados juntamente com o lixo doméstico.
- Consumidores estão obrigados por lei a colocar os aparelhos eléctricos e electrónicos sem uso em locais públicos específicos para este efeito ou no ponto de venda. Os detalhes para este processo são definidos por lei pelos respectivos países. Este símbolo no produto, o manual de instruções ou a embalagem indicam que o produto está sujeito a estes regulamentos. Reciclando, reutilizando os materiais dos seus velhos aparelhos, esta a fazer uma enorme contribuição para a protecção do ambiente.

Wskazówki dotyczące ochrony środowiska:

Od czasu wprowadzenia europejskiej dyrektywy 2012/19/EU do prawa narodowego obowiązują następujące ustalenia:

- Urządzeń elektrycznych i elektronicznych nie należy wyrzucać wraz z innymi odpadami domowymi.
- Użytkownik zobowiązany jest, niepotrzebne lub zniszczone urządzenia elektryczne oddać do punktu zbiórki lub do sprzedawcy. Szczegółowe kwestie regulują przepisy prawne danego kraju. Informuje o tym symbol przekreślonego kosza umieszczony na opakowaniu. Segregując śmieci pomagasz chronić środowisko naturalne.

Not om miljöskydd:

Efter implementeringen av EU direktiv 2012/19/EU i den nationella lagstiftningen, gäller följande:

- Elektriska och elektroniska apparater får inte avyttras med hushållsavfall.
- Konsumenter är skyldiga att återlämna elektriska och elektroniska apparater vid slutet av dess livslängd till, för detta ändamål, offentliga uppsamlingsplatser. Detaljer för detta definieras vid den nationella lagstiftningen i respektive land. Denna symbol på produkten, instruktionsmanualen eller på förpackningen indikerar att produkten innefattas av denna bestämmelse. Genom återvinning och återanvändning av material bidrar du till att skydda miljön och din omgivning.

Ympäristönsuojelua koskeva ohje

Siitä lähtien, kun Euroopan unionin direktiivi 2012/19/EU otetaan käyttöön kansallisessa lainsäädännössä, pätevät seuraavat määräykset:

- Sähkö- ja elektroniikkalaitteita ei saa hävittää talousjätteen mukana.
- Kuluttajalla on lain mukaan velvollisuus toimittaa sähkö- ja elektroniikkalaitteet niiden käyttöön päätyttyä niille varattuihin julkisiin keräyspisteisiin tai palauttaa ne myyntipaikkaan. Tähän liittyvästä yksityiskohdista säädetään kulloisenkin osavaltion laissa. Näistä määräyksistä mainitaan myös tuotteen symbolissa, käyttöohjeessa tai pakkauksessa. Uudelleenkäytöllä, materiaalien uudelleenkäytöllä tai muilla vanhojen laitteiden uudelleenkäyttötavoilla on tärkeä vaikutus yhteisen ympäristömme suojelussa.

Környezetvédelmi tudnivalók:

Az európai irányelvek 2012/19/EU ajánlása szerint, a megjelölt időponttól kezdve, minden EU-s tagállamban érvényesek a következők:

- A leselejtezett elektromos és elektronikus készülékeket nem szabad a háztartási szemétbe dobni.
- Az elhasznált és működésképtelen elektromos és elektronikus készülékek gyűjtésére törvényi előírás kötelez mindenkit, ezért azokat el kell szállítani egy kijelölt gyűjtő helyre vagy visszavinni a vásárlás helyére. A termék csomagolásán feltüntetett szimbólum egyértelmű jelzésed arra vonatkozóan a felhasználónak. A régi készülékek begyűjtése, visszaváltása vagy bármilyen formában történő újra hasznosítása közös hozzájárulás környezetünk védelméhez.

Ochrana životního prostředí:

Evropská směrnice 2012/19/EU stanovuje:

- Elektrické a elektronické přístroje se nesmí vzhazovat do domácího odpadu.
- Elektrické a elektronické přístroje musí být zlikvidovány podle zákona na mistech k tomu určených. Recyklaci nebo jiným způsobem zpracování výrazně přispíváte k ochraně našeho životního prostředí!

Ochrana životného prostredia:

Európska smernica 2012/19/EU stanovuje:

- Elektrické a elektronické zariadenia sa nesmú vyhazovať do domáceho odpadu.
- Spotrebiteľ je zo zákona povinný zlikvidovať elektrické a elektronické zariadenia na miesta k tomu určené. Symbolizuje to obrázok v návode na použitie, alebo na balení výrobku. Recykláciou, alebo inými formami využitia starých prístrojov prispievate v značnej miere k ochrane nášho životného prostredia.



Υπόδειξη σχετικά με την προστασία περιβάλλοντος:

Από τη στιγμή που η Ευρωπαϊκή Οδηγία 2012/19/EU ενσωματώνεται στο εθνικό δίκαιο ισχύουν τα εξής:

- Οι ηλεκτρικές και ηλεκτρονικές συσκευές δεν επιτρέπεται να πετιούνται στα σκουπίδια.
- Ο καταναλωτής υποχρεούται δια νόμου να επιστρέφει τις ηλεκτρικές και ηλεκτρονικές συσκευές στο τέλος της ζωής τους πίσω στα ειδικά προβλεπόμενα σημεία συγκέντρωσης ή στα καταστήματα αγοράς. Οι λεπτομέρειες ρυθμίζονται στη σχετική νομοθεσία. Το σύμβολο πάνω στο προϊόν, στο εγχειρίδιο χρήσης ή στη συσκευασία παραπέμπει σε αυτές τις διατάξεις. Με την επαναχρησιμοποίηση, την ανακύκλωση των υλικών ή με άλλους τρόπους αξιοποίησης των παλαιών συσκευών συμμετέχετε ενεργά στην προστασία του περιβάλλοντός μας. Στη Γερμανία ισχύουν αντίστοιχα οι παραπάνω κανόνες απόρριψης σύμφωνα με τον κανονισμό για μπαταρίες και συσσωρευτές.

Çevre koruma uyarısı:

Avrupa Birliği Direktifi 2012/19/EU ulusal yasal uygulamalar için de geçerli olduğu tarihten itibaren:

- Elektrikli ve elektronik cihazlar normal evsel çöpe atılmamalıdır.
- Tüketiciler için, artık çalışmayan elektrikli ve elektronik cihazları, kamuya ait toplama yerlerine götürme veya satın alındıkları yerlere geri verme yasal bir zorunluluktur. Bu konu ile ilgili ayrıntılar ulusal yasalarla düzenlenmektedir. Ürün üzerinde, kullanma kılavuzunda veya ambalajda bulunan bu sembol tüketiciyi bu konuda uyarır. Eski cihazların geri kazanımı, yapıldıkları malzemelerin değerlendirilmesi veya diğer değerlendirme şekilleri ile, çevre korumasına önemli bir katkıda bulunursunuz. Yukarıda adı geçen atık toplama kuralları Almanya'da piller ve aküler için de geçerlidir.

Anvisninger til beskyttelse af miljøet:

Efter implementeringen af det europæiske direktiv 2012/19/EU i det nationale lovgivningsystem gælder følgende:

- Elektriske og elektroniske apparater må ikke bortskaffes med husholdningsaffaldet.
- Forbrugeren er ved afslutningen af elektriske og elektroniske apparaters levetid lovmæssigt forpligtet til at aflevere disse på de dertil indrettede offentlige indsamlingssteder eller hos sælgeren. Enkeltheder vedrørende dette fastlægges af de respektive landes nationale lovgivning. Dette symbol på produktet, betjeningsvejledningen eller emballagen viser, at produktet er underlagt disse bestemmelser. Med genanvendelse, genanvendelse af materialer eller andre former for genbrug af gamle apparater yder du et vigtigt bidrag til beskyttelse af vores miljø.

Informasjon om beskyttelse av miljøet:

Etter implementering av EU-direktiv 2012/19/EU i det nasjonale lovverk, er følgende gjort gjeldende:

- Elektrisk og elektronisk utstyr skal ikke kastes sammen med husholdningsavfall.
- Forbrukere er pålagt ved lov å returnere elektrisk og elektronisk utstyr ved enden av levetiden til offentlige oppsamlingspunkter, oppsatt for dette formål eller til utslagssteder for slikt utstyr. Detaljer rundt dette er definert i lovverket i det respektive land. Dette symbolet på produktet, bruksanvisningen eller forpakningen forteller at et produkt faller inn under disse betingelsene. Ved resirkulering, gjenbruk av materialet eller på andre måter å nyttiggjøre gammelt utstyr bidrar du på en viktig måte til å beskytte vårt felles miljø!



CORSAIR MEMORY, Inc. declares that this equipment is in compliance with Directive 2014/30/EU and Directive 2011/65/EU. A copy of the original declaration of conformity can be obtain at regulatory@corsair.com.

CORSAIR MEMORY, Inc. déclare que son équipement est conforme aux directives 2014/30/EU et 2011/65/EU. Une copie de la déclaration de conformité originale peut être obtenue en envoyant un courrier électronique à l'adresse regulatory@corsair.com.

CORSAIR MEMORY, Inc. erklært, dass dieses Gerät den Richtlinien 2014/30/EU und 2011/65/EU entspricht. Eine Kopie der ursprünglichen Konformitätserklärung kann unter regulatory@corsair.com angefordert werden.

CORSAIR MEMORY, Inc. verklaart dat dit apparaat overeenstemt met Europese Richtlijn 2014/30/EU en Europese Richtlijn 2011/65/EU. Een kopie van de originele conformiteitsverklaring kan worden verkregen via regulatory@corsair.com.

CORSAIR MEMORY, Inc. dichiara che questa apparecchiatura è conforme alla Direttiva 2014/30/EU e 2011/65/EU. Una copia della dichiarazione originale di conformità è disponibile scrivendo un'email all'indirizzo regulatory@corsair.com.

CORSAIR MEMORY, Inc. declara que este equipo cumple con las directivas 2014/30/EU y 2011/65/EU. Puede obtener una copia de la declaración de conformidad original en regulatory@corsair.com.

CORSAIR MEMORY, Inc. declara que este equipamento está em conformidade com as Normas 2014/30/EU e Norma 2011/65/EU. É possível obter uma cópia da declaração original de conformidade pelo e-mail regulatory@corsair.com.

CORSAIR MEMORY, Inc. oświadcza, że to urządzenie jest zgodne z dyrektywami 2014/30/UE i 2011/65/UE. Kopię deklaracji zgodności można uzyskać pod adresem regulatory@corsair.com.

The authorized representative in Europe:

CORSAIR MEMORY, BV Wormerweg 8, 1311 XB, Almere, Netherlands